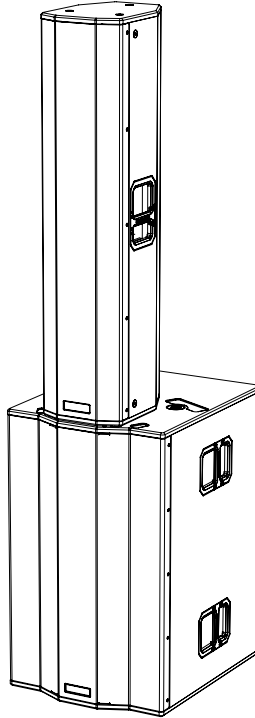


Montarbo®



MANUALE D'USO - SEZIONE 1
USER MANUAL - SECTION 1
BEDIENUNGSANLEITUNG - ABSCHNITT 1
NOTICE D'EMPLOI - SECTION 1
MANUAL DE USO - SECCIÓN 1
دلئل الالسلءام - القسمل 1



NETTUNO 20

SISTEMA PROFESSIONALE ATTIVO PORTATILE
PROFESSIONAL PORTABLE ACTIVE SYSTEM
PROFESSIONELLES, AKTIVES, TRAGBARES SYSTEM
SYSTÈME PROFESSIONNEL ACTIF PORTABLE
SISTEMA PROFESIONAL ACTIVO PORTÁTIL

لوملم طشلءل فارلءا مائلء

EMI CLASSIFICATION

According to the standards EN 55032 and 55035 this is a class B equipment, designed and suitable to operate in residential environments.

FCC CLASS B STATEMENT ACCORDING TO TITLE 47, PART 15, SUBPART B, §15.105

This equipment has been tested and found to comply with the limits for a Class B digital device, pursuant to part 15 of the FCC Rules.

These limits are designed to provide reasonable protection against harmful interference in a residential installation.

This equipment generates, uses and can radiate radio frequency energy and, if not installed and used in accordance with the instructions, may cause harmful interference to radio communications.

However, there is no guarantee that interference will not occur in a particular installation. If this equipment does cause harmful interference to radio or television reception, which can be determined by turning the equipment off and on, the user is encouraged to try to correct the interference by one or more of the following measures:

1. Reorient or relocate the receiving antenna.
2. Increase the separation between the equipment and receiver.
3. Connect the equipment into an outlet on a circuit different from that to which the receiver is connected.
4. Consult the dealer or an experienced radio/TV technician for help.

Changes or modifications not expressly approved by the party responsible for compliance could void the user's authority to operate the equipment.

WARNING

Make sure that the device is securely installed in a stable position to avoid any injuries or damages to persons or properties.

Before installing the device check all the components for damages, deformations, missing or damaged parts that may compromise safety during installation.

Follow the instructions in this user manual to properly install the device. It's suggested to keep enough distance from other devices to allow the right cooling.

The warnings in this manual must be observed in conjunction with the "USER – MANUAL - Section 2".

IMPORTANT SAFETY INSTRUCTIONS:

1. Read these instructions
2. Keep these instructions.
3. Heed all warnings.
4. Follow all instructions.
5. Do not use this apparatus near water.
6. Clean only with dry cloth.
7. Do not block any ventilation openings. Install in accordance with the manufacturer's instructions.
8. Do not install near any heat sources such as radiators, heat registers, stoves, or other apparatus (including amplifiers) that produce heat.
9. Do not defeat the safety purpose of the polarized or grounding-type plug. A polarized plug has two blades with one wider than the other. A grounding type plug has two blades and a third grounding prong. The wide blade or the third prong are provided for your safety. If the provided plug does not fit into your outlet, consult an electrician for replacement of the obsolete outlet.
10. Protect the power cord from being walked on or pinched particularly at plugs, convenience receptacles, and the point where they exit from the apparatus.
11. Only use attachments/accessories specified by the manufacturer.



12. Use only with the cart, stand tripod, bracket, or table specified by the manufacturer, or sold with the apparatus. When a cart is used, use caution, when moving the cart/apparatus combination to avoid injury from tip-over.
13. Unplug this apparatus during lightning storms or when unused for long periods of time.
14. Refer all servicing to qualified service personnel. Servicing is required when the apparatus has been damaged in any way, such as power-supply cord or plug is damaged, liquid has been spilled or objects have fallen into the apparatus the apparatus has been exposed to rain or moisture, does not operate normally, or has been dropped.

ADDITIONAL SAFETY INSTRUCTIONS:

- No naked flame sources, such as lighted candles, should be placed on the apparatus
- Do not use the apparatus in tropical climates

INDICE

1	CONTENUTO DELLA CONFEZIONE NETTUNO 20 SUB	4
2	CONTENUTO DELLA CONFEZIONE NETTUNO 20 TOP	4
3	LA SERIE NETTUNO	5
4	NETTUNO 20	5
5	OPZIONI DI CONFIGURAZIONE	7
6	PANNELLO DI CONTROLLO TOP	8
7	PANNELLO DI CONTROLLO SUBWOOFER	8
8	ALIMENTAZIONE	11
9	CONTROLLO REMOTO	12
10	QUICK SETUP	14
11	ESEMPI DI INSTALLAZIONE	16
12	AGGIORNAMENTO DEL FIRMWARE	17
13	RISOLUZIONE DEI PROBLEMI	17
14	SPECIFICHE TECNICHE	18

1 CONTENUTO DELLA CONFEZIONE NETTUNO 20 SUB

- 1 x subwoofer attivo Nettuno 20 Sub
- 1 x Manuale d'uso - Sezione 1
- 1 x Manuale d'uso - Sezione 2
- 1 x cavo di alimentazione
- 1 x cavo speakON®

2 CONTENUTO DELLA CONFEZIONE NETTUNO 20 TOP

- 1 x diffusore passivo Nettuno 20 Top
- 1 x Manuale d'uso - Sezione 1
- 1 x Manuale d'uso - Sezione 2

Le avvertenze nel presente manuale devono essere osservate congiuntamente al "MANUALE D'USO - Sezione 2".

Grazie per aver acquistato un prodotto Montarbo, azienda italiana fondata nel 1962, da sempre al servizio della musica e dell'audio professionale. I prodotti Montarbo, originali e all'avanguardia, sono progettati con la massima attenzione ai dettagli e alla durezza nel tempo. L'affidabilità è in linea con gli alti standard qualitativi e la sensibilità all'impatto ambientale che contraddistinguono l'azienda.

3 LA SERIE NETTUNO

Nettuno è la nuova serie di sistemi PA portatili di Montarbo pensati per una vasta gamma di applicazioni sia indoor che outdoor. Si parte da Nettuno 10 che offre tutto il necessario per situazioni di piccola entità: due top passivi e un subwoofer attivo con mixer integrato pilotabile interamente tramite app; un'ottima soluzione per locali, piccole band o musicisti. Nettuno 20, composto da un sub attivo e un top passivo, è pensato per utilizzi in ambito professionale di media entità ma sempre senza rinunciare alla facilità d'uso: l'installazione è immediata, l'amplificatore di nuova generazione garantisce affidabilità e potenza, tutti i parametri sono controllabili da remoto tramite connessione RDNet. Il top di gamma è Nettuno 50, sistema che comprende un top attivo e due subwoofer attivi utilizzabili in situazioni di medie/grandi dimensioni; grandi potenze, dimensioni contenute, un montaggio semplice e veloce, versatilità di utilizzo e tutti i vantaggi del controllo RDNet.

4 NETTUNO 20

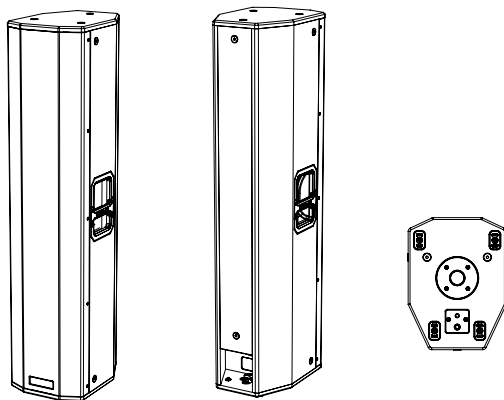
Il sistema è composto da un top passivo a 2 vie e un subwoofer attivo. Il top è equipaggiato con quattro woofer da 8" (V.C. 2") e un compression driver con uscita da 1,4" (V.C. 3") caricato a tromba con dispersione 90°x40° (HxV); la tromba è ruotabile di 90° così da ampliare la copertura orizzontale in caso di utilizzo di due top affiancati (vedi capitolo *QUICK SETUP*).

NETTUNO 20

NETTUNO 20 TOP

Il box del top integra due maniglie (una per lato) e la predisposizione per montaggio su palo. Il fissaggio al subwoofer Nettuno 20 avviene tramite un volantino a tre lobi posto nello scasso sul retro del box stesso.

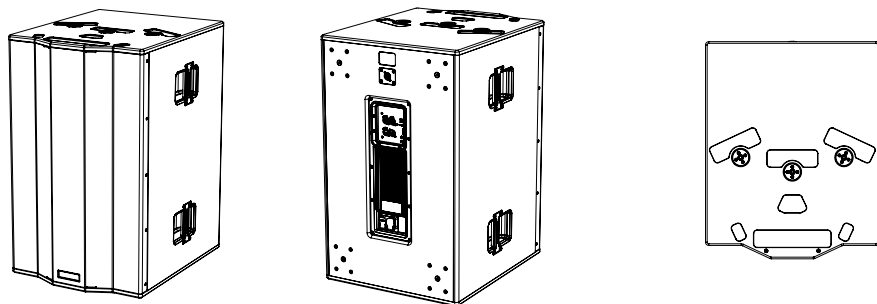
I dodici punti di fissaggio integrati (M10) permettono l'appendimento del box, ideale per installazioni fisse. Le dimensioni sono: 260x1150x360mm e il peso è 29.2Kg.



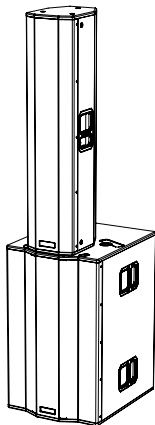
NETTUNO 20 SUB

Il subwoofer, semicaricato a tromba, è equipaggiato con due woofer da 15" (V.C. 3") ed un amplificatore di nuova generazione in grado di sviluppare 1600 W RMS di potenza per il pilotaggio di entrambi i diffusori.

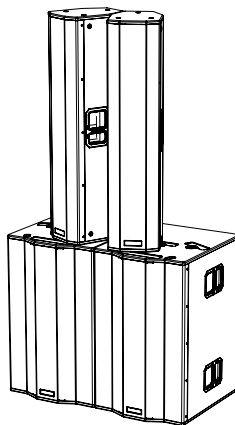
Il box del sub integra quattro maniglie (due per lato), tre punti di ancoraggio nel lato superiore per il fissaggio di uno o due top e la predisposizione per il trasporto su ruote nel lato posteriore. Le dimensioni sono: 520x850x650mm e il peso è 48 Kg.



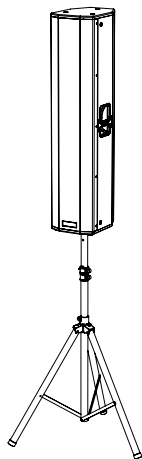
5 OPZIONI DI CONFIGURAZIONE



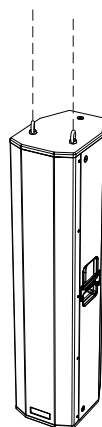
SISTEMA SINGOLO
n.1 TOP
n.1 SUB



SISTEMA DOPPIO
n.2 TOP
n.2 SUB

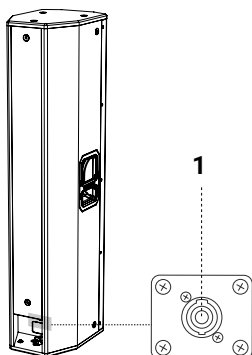


TOP MONTATO SU PALO



TOP APPESO CON GOLFARI

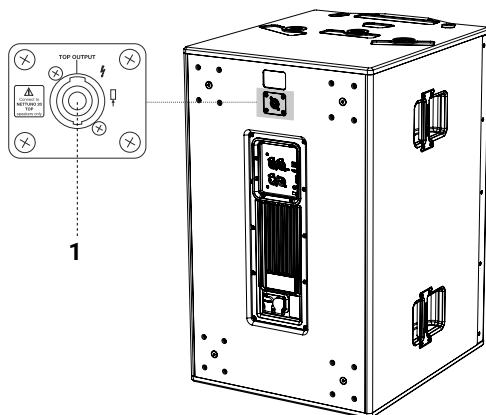
6 PANNELLO DI CONTROLLO TOP



1 INGRESSO SPEAKON TOP

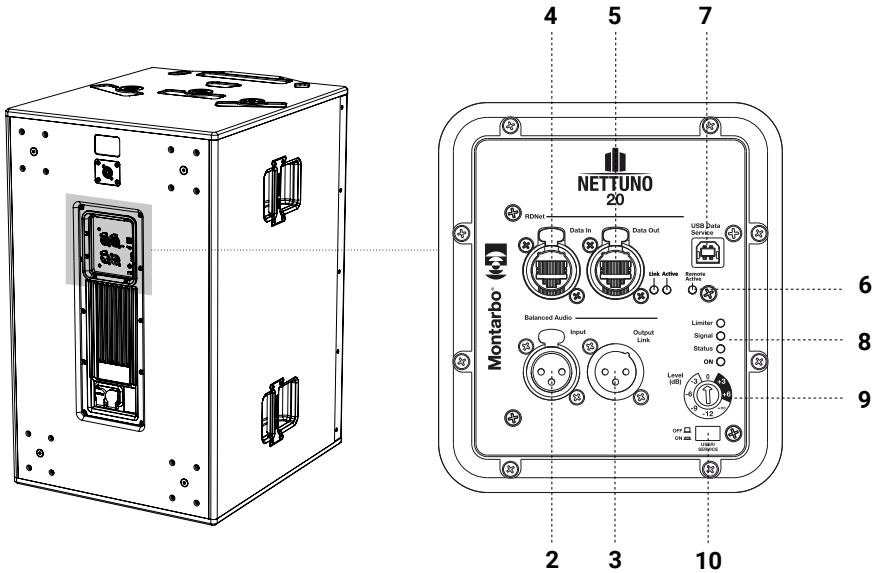
Connessione speakON® da collegare all'uscita speakON® del subwoofer utilizzando il cavo fornito.

7 PANNELLO DI CONTROLLO SUBWOOFER



1 USCITA SPEAKON SUB

Connessione speakON® da collegare all'ingresso speakON® del top.



2 BALANCED AUDIO INPUT

Ingresso per segnali bilanciati di linea con connettore XLR-F.

3 OUTPUT LINK

Uscita bilanciata su connettore XLR-M per il collegamento in parallelo di un altro sistema.

4 DATA IN

Ingresso etherCON®/RJ45 per segnale di rete proveniente da RDNet.

5 DATA OUT

Uscita etherCON®/RJ45 per il rilancio del segnale di rete ad un altro sistema.

6 LED DI CONTROLLO RDNET

I Led monitorano il funzionamento del modulo RDNet. In particolare:

- “Link” acceso segnala che la rete RDNet è attiva e ha riconosciuto il dispositivo
- “Active” in modalità lampeggiante indica che il traffico dati è presente
- “Remote Preset Active” acceso avvisa che tutti i controlli locali sul pannello amplificatore sono by-passati dal controllo remoto RDNet o da una memoria “User” richiamabile dall’utente tramite l’apposito tasto “User”.

7 USB SERVICE DATA

Porta USB standard di tipo B per l’aggiornamento del firmware del prodotto. Per ulteriori informazioni consultare il capitolo AGGIORNAMENTO DEL FIRMWARE





NETTUNO 20



La connessione USB SERVICE DATA deve essere utilizzata esclusivamente per l'aggiornamento firmware del prodotto, non connettere nessun dispositivo USB all'apparecchio, per evitare danneggiamenti o malfunzionamenti.

8 STATUS LED MAIN

I LED mostrano indicazioni di stato del diffusore in modo immediato, secondo la logica sintetizzata nella tabella qui sotto.

NETTUNO 20	Limiter 	Signal 	Status 	On 
Accensione	SPENTO	SPENTO	ACCESO FISSO PER QUALCHE SECONDO	SPENTO
Utilizzo	COMPRESSION LIMITER STATUS	SIGNAL OUTPUT STATUS	SPENTO	ACCESO FISSO
Anomalia parziale	ATTIVO	ATTIVO	LAMPEGGIO CICLICO	ACCESO FISSO
Anomalia totale	LAMPEGGIO CICLICO	SPENTO	ACCESO FISSO	SPENTO

9 LEVEL

Selettore rotativo che permette di impostare il livello sonoro del sistema con valori 0, +3, +6, -3, -6, -9, -12, -∞ dB.

10 USER/SERVICE

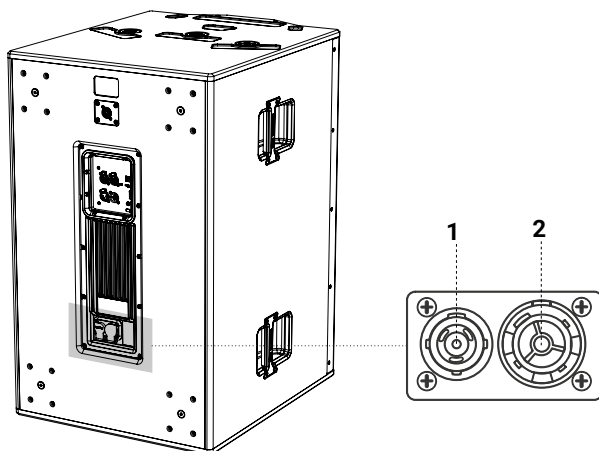
Premendo questo pulsante verranno utilizzati i parametri acustici del diffusore precedentemente memorizzati dall'utente.

ATTENZIONE!



- **Proteggere il modulo dall'umidità.**
 - **Non tentare in nessun modo di aprire l'amplificatore.**
- In caso di malfunzionamento, interrompere immediatamente l'alimentazione, scollegando il modulo dalla rete, e contattare un centro di assistenza autorizzato**

8 ALIMENTAZIONE



1 FULL RANGE MAINS INPUT

Ingresso di rete powerCON TRUE1®. L'alimentazione è di tipo full range.

2 MAINS LINK

Uscita di rete powerCON TRUE1® per il rilancio ad altri diffusori.

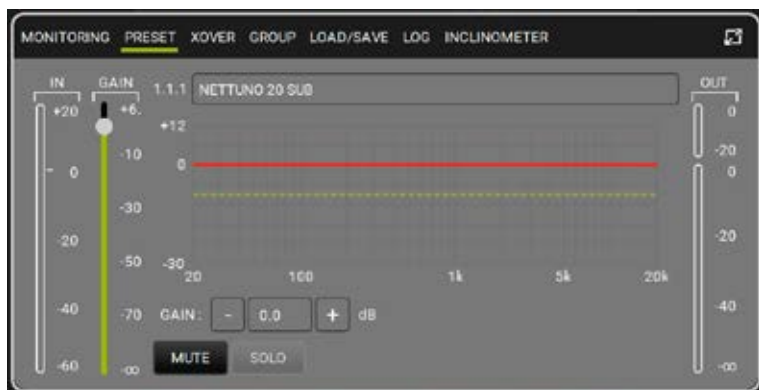
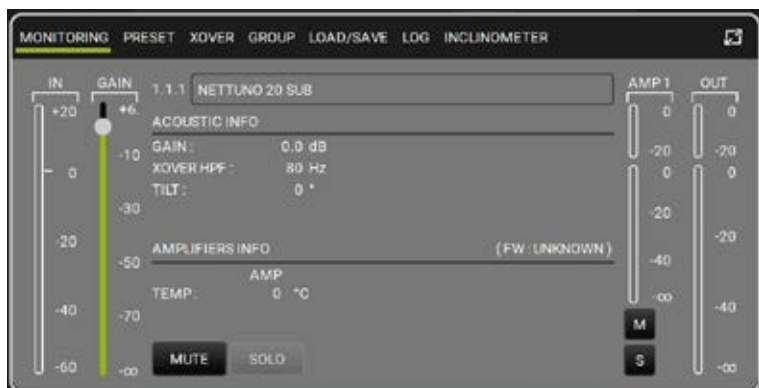


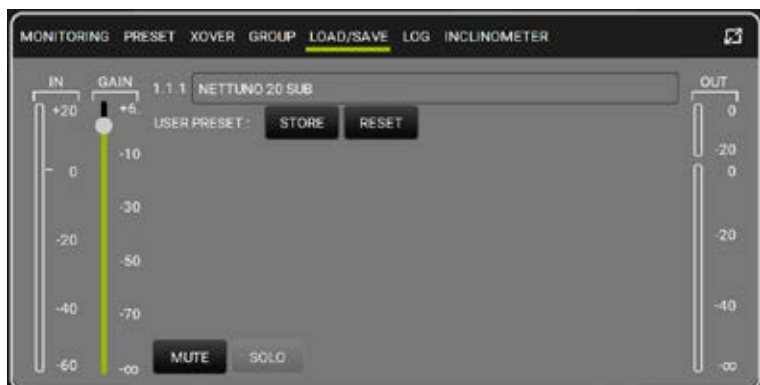
- Utilizzare solo il cavo di alimentazione in dotazione.
- Non utilizzare il diffusore per un lungo periodo con il led limiter acceso o lampeggiante, che indica un funzionamento di stress eccessivo in condizioni di distorsione.

9 CONTROLLO REMOTO

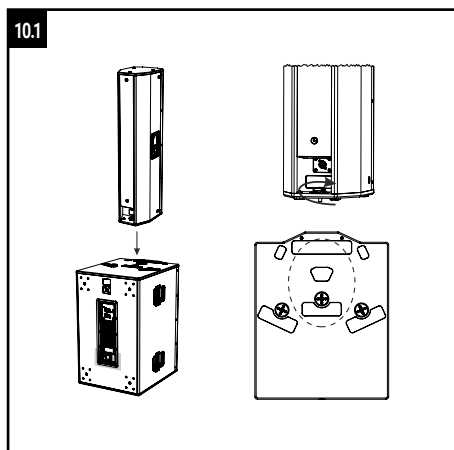
Tramite il software AURORA NET è possibile gestire in tempo reale diversi parametri del sistema Nettuno 20. Nel dettaglio:

- Monitorare il segnale in ingresso e in uscita
- Visualizzare l'eventuale presenza di compressione audio sui componenti acustici
- Attenuare il segnale in ingresso
- Attivare le funzioni di MUTE e SOLO per il top o per il subwoofer
- Monitorare la temperatura dell'amplificatore
- Salvare impostazioni in preset e richiamarle in seguito da remoto
- Equalizzare il sistema applicando diversi tipi di filtri
- Aggiungere delay

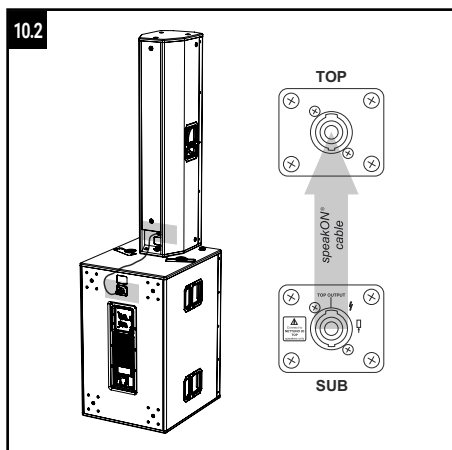




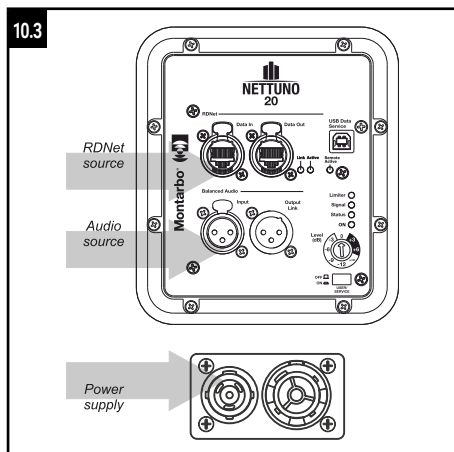
10 QUICK SETUP



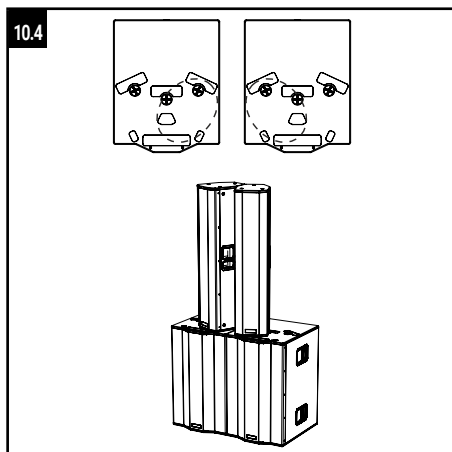
Posizionare il subwoofer. Assicurare il top al subwoofer posizionandolo negli appositi incastri e fissandolo con il volantino al punto di fissaggio meccanico centrale.



Collegare quindi top e subwoofer con il cavo speakON® fornito.

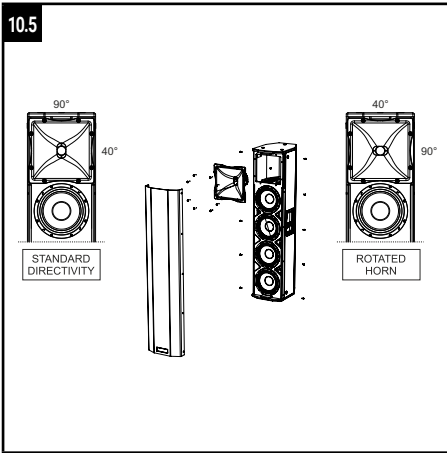


Collegare sorgente audio, alimentazione e se presente segnale di rete al subwoofer.



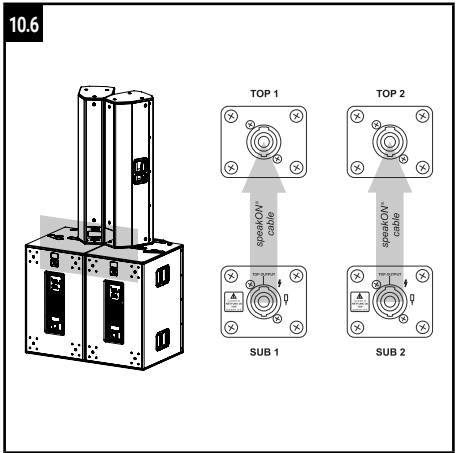
In caso di due sistemi affiancati montare i top negli appositi incastri laterali avvitando i volantini ai punti di fissaggio meccanico laterali come mostrato.

10.5



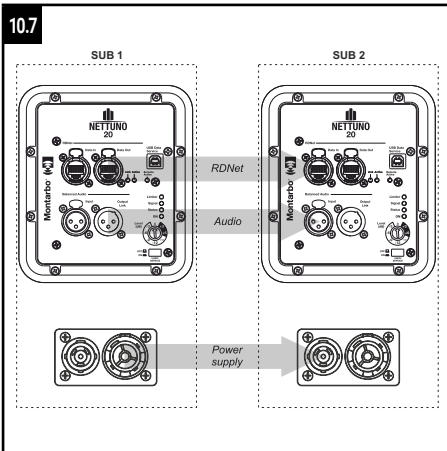
È necessario in questo caso ruotare la tromba di entrambi i top per ottenere la corretta copertura acustica; procedere come segue:
Svitare le dieci viti (cinque per lato) e rimuovere la rete; rimuovere la tromba dopo aver svitato le otto viti e rimontarla ruotata di 90°. Normalmente la tromba è montata con l'apertura in verticale come in figura e ha una copertura di 90°x40 (HxV).

10.6



Collegare quindi ogni subwoofer al proprio top con il cavo speakON® fornito.

10.7



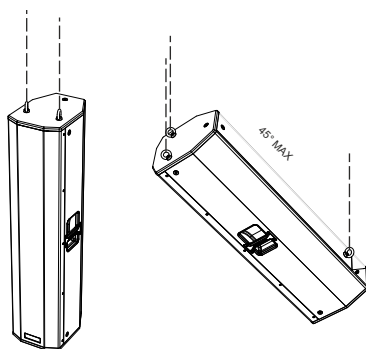
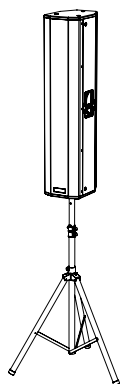
Rilanciare il segnale audio collegando l'Output Link del primo subwoofer all'Input del secondo; rilanciare l'alimentazione collegando l'uscita Mains Link del primo subwoofer all'ingresso Mains Input del secondo e il segnale RDNet collegando Data Out del primo subwoofer al Data In del secondo.

11 ESEMPI DI INSTALLAZIONE

INSTALLAZIONE SU STATIVO TREPPIEDE INSTALLAZIONE CON GOLFARI

Il top è installabile su stativo a treppiede opzionale standard con palo di diametro 35 mm; una delle gambe del treppiede deve essere posizionale in direzione frontale al diffusore per aumentare la stabilità. La massima altezza ammessa tra la base dello speaker e il pavimento è 150 cm. Visto il peso dei diffusori è consigliato un fissaggio aggiuntivo tramite dispositivi di ancoraggio (cinghie).

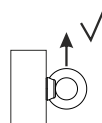
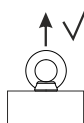
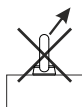
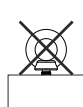
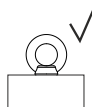
È possibile appendere il top utilizzando ganci eyebolt M10 (golfari). Il posizionamento è rappresentato nella figura sotto, in cui l'eyebolt posteriore permette di regolare l'angolazione finale (MAX 45°).



ATTENZIONE!



- Per il sollevamento dello speaker in sicurezza utilizzare tutti e tre i golfari.
- Avvitare i golfari fino a fare aderire il piano di appoggio dello stesso alla superficie del diffusore da sollevare
- Sollevare i golfari sempre con tiro longitudinale, mai con tiro laterale





- **Non utilizzare mai le maniglie presenti sul fianco del diffusore/subwoofer per appenderlo ma servirsi delle staffe e accessori omologati dall'azienda**
- **In caso di utilizzo all'aperto è sempre consigliabile ancorare il sistema per prevenire eventuali oscillazioni dovute al vento o agli agenti atmosferici**
- **Non appendere il subwoofer**

12 AGGIORNAMENTO DEL FIRMWARE

È molto importante mantenere aggiornato il firmware del prodotto, per garantirne una piena funzionalità. Controllare periodicamente il sito <http://www.montarbo.com> nella sezione "DOWNLOADS".



USB Data Service

1. Scaricare ed installare USB BURNER MANAGER nella sezione "[SOFTWARE & CONTROLLER](#)" sul proprio computer.
2. Scaricare il file .zip dell'ultimo firmware nella sezione "[DOWNLOADS](#)" relativa al proprio prodotto.
3. Collegare il prodotto al PC tramite un cavo USB-B to A o USB-B to C (non fornito)
4. Nella schermata dell'USB BURNER MANAGER, in alto a destra, selezionare "Apertura File".
5. Selezionare il file del firmware precedentemente scaricato.
6. Seguire le operazioni mostrate a video.
7. Cliccare "AGGIORNA".

È possibile aggiornare il firmware del prodotto anche tramite software AURORA NET, nella sezione Firmware Update.

13 RISOLUZIONE DEI PROBLEMI

Il sistema non emette nessun suono:

- Verificare che i collegamenti agli ingressi siano corretti.
- Verificare che i cavi utilizzati non siano interrotti. Utilizzare esclusivamente cavi di qualità e in buono stato.
- Verificare che le sorgenti audio siano accese e indichino segnale in uscita.

Il sistema emette un suono di livello basso o distorto:

- Verificare il volume della sorgente in ingresso
- Verificare che i cavi utilizzati non siano interrotti. Utilizzare esclusivamente cavi di qualità e in buono stato.

Presenza di rumore di fondo:

- Scollegare il diffusore dalla sorgente audio
- Verificare il segnale alla sorgente.

14 SPECIFICHE TECNICHE

MODELLO	NETTUNO 20 TOP	NETTUNO 20 SUB
Tipologia	diffusore passivo due vie	subwoofer attivo bass reflex
DATI ACUSTICI		
Risposta in frequenza (-6 dB)	80 Hz - 19.3 kHz	38.5 Hz - Xover
MAX SPL (@ 1m)	137 dB (con Nettuno 20 sub)	137 dB (con Nettuno 20 top)
HF	1.4"	-
HF Voice Coil	3"	-
Frequenza di crossover	1200 Hz	90/100 Hz
Copertura (H x V) ruotabile	90° H x 40° V	-
LF	4 x 8"	2 x 15"
LF Voice Coil	2"	3"
AMPLIFICATORE		
Tipologia	-	PSC1
Classe di amplificazione	-	Classe D
Potenza di picco	1600 W	3200 W
Potenza RMS	800 W	800 W
Alimentazione	-	Full range
Tecnica di raffreddamento	-	Convezione passiva
PROCESSORE		
Calcolo interno	-	DSP 32 bit
Convertitore A/D D/A	-	24 bit / 96 kHz
Limiter	-	Dual Active Peak, RMS, Termico

INTERFACCIA UTENTE		
Presets	-	Flat – user/service
Controlli	-	Rotary encoder (subwoofer level), 4 System LED, 3 RDNet LED
INGRESSI E USCITE		
Ingresso e rilancio alimentazione	-	powerCON® True1
Ingressi audio	speakON® (Input from sub)	XLR
Uscite audio	-	XLR Link OUT, speakON® (Output to top)
Ingresso e uscita RDNet	-	Data In / Data Out (connettori etherCON®)
USB (aggiornamento del firmware)	-	USB di tipo B
SPECIFICHE DI ALIMENTAZIONE (ASSORBIMENTO/INSTALLAZIONE)		
Assorbimento a 1/8 della potenza in condizioni medie di utilizzo (*)	-	2.1A @115V AC 1.1 A @230V AC
Assorbimento a 1/3 della potenza in condizioni pesanti di utilizzo (**)	-	5.3A @115V AC 2.6A @230V AC
Assorbimento con speaker acceso in assenza di segnale (idle)	-	14.5W @115 V AC 15.8W @ 230 V AC
Corrente di inrush	-	4.7 A
Corrente e potenze totali ammesse in un sistema rilanciato	-	13.4 A - 3080 W (220-240V) 14.7 A - 1620 W (100-120V)
<p>* NOTA PER L'INSTALLATORE: Valori riferiti a 1/8 della potenza, in condizioni medie di funzionamento (programma musicale con clipping raro o assente). Si consiglia per qualsiasi tipo di configurazione di considerarli i valori minimi di dimensionamento.</p> <p>** NOTA PER L'INSTALLATORE: Valori riferiti a 1/3 della potenza, in condizioni pesanti di funzionamento (programma musicale con frequente clipping e intervento del limiter). E' consigliabile il dimensionamento secondo questi valori in caso di installazioni e tour professionali.</p>		

NETTUNO 20

DIMENSIONI		
Materiale	Legno multistrato con verniciatura nera	Legno multistrato con verniciatura nera
Griglia	Verniciata / lavorazione CNC	Verniciata / lavorazione CNC
Punti di sospensione	M10	-
Maniglie	Integrate (1 x lato)	Integrate (2 x lato)
Montaggio su palo	36 mm	No
Larghezza	260 mm (10.2 inch.)	520 mm (20.5 inch.)
Altezza	1150 mm (45.3 inch.)	850 mm (33.5 inch.)
Profondità	360 mm (14.2 inch.)	650 mm (25.6 inch.)
Peso	28.5 kg (62.8 lbs.)	52.6 kg (116 lbs.)

CONTENTS

1	NETTUNO 20 SUB PACKAGE CONTENTS	21
2	NETTUNO 20 TOP PACKAGE CONTENTS	21
3	THE NETTUNO SERIES	22
4	NETTUNO 20	22
5	CONFIGURATION OPTIONS	24
6	TOP CONTROL PANEL	25
7	SUBWOOFER CONTROL PANEL	25
8	POWER SUPPLY	28
9	REMOTE CONTROL	29
10	QUICK SETUP	31
11	EXAMPLES OF INSTALLATION	33
12	UPDATING THE FIRMWARE	34
13	TROUBLESHOOTING	34
14	TECHNICAL SPECIFICATIONS	35

1 NETTUNO 20 SUB PACKAGE CONTENTS

- 1 x Nettuno 20 Sub active subwoofer
- 1 x User manual - Section 1
- 1 x User manual - Section 2
- 1 x power cable
- 1 x speakON® cable

2 NETTUNO 20 TOP PACKAGE CONTENTS

- 1 x Nettuno 20 Sub passive speaker
- 1 x User manual - Section 1
- 1 x User manual - Section 2

The warnings in this manual must be observed in conjunction with the "USER MANUAL - Section 2".

Thank you for purchasing a product created by Montarbo, an Italian company founded in 1962, always at the service of music and professional audio. Montarbo products, original and avant-garde, are designed with the utmost attention to detail and durability. Reliability is in line with the high quality standards and sensitivity to environmental impact that distinguish the company.

3 THE NETTUNO SERIES

Nettuno is Montarbo's new series of portable PA systems for a wide range of both indoor and outdoor applications. It starts with Nettuno 10, which offers everything needed for small situations: two passive tops and an active subwoofer with integrated mixer that can be operated entirely via app; a great solution for clubs, small bands or musicians. Nettuno 20 consists of an active subwoofer and a passive top, and is intended for medium-sized professional use, as always without sacrificing ease of use; installation is immediate, the new generation amplifier guarantees reliability and power, and all parameters can be controlled remotely via an RDNet connection. The top of the range is Nettuno 50, a system that includes an active top and two active subwoofers for use in medium/large situations; high powers, small size, quick and easy mounting, application versatility and all the benefits of RDNet control.

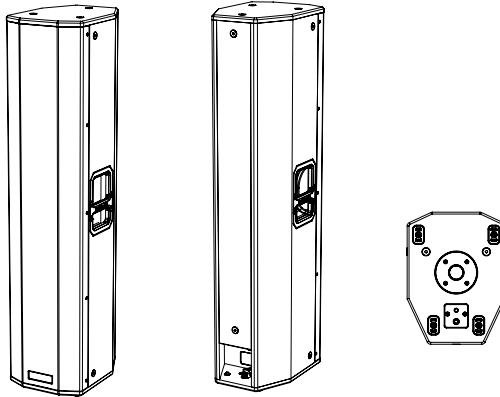
4 NETTUNO 20

This system consists of a 2-way passive top and an active subwoofer. The top is equipped with four 8" woofers (2" V.C.) and a compression driver with 1.4" horn-loaded output (3" V.C.) with 90°x40° coverage (HxV); the horn can be turned through 90° to increase the horizontal coverage when used with the two tops side by side (see the *QUICK SETUP* chapter).

NETTUNO 20 TOP

The top box incorporates two handles (one per side) and provision for pole mounting. It is attached to the Nettuno 20 subwoofer by means of a three-lobe knob in the recess at the rear of the box.

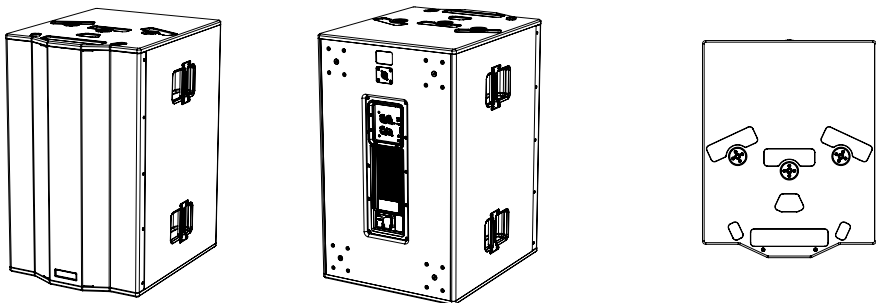
The twelve built-in fixing points (M10) allow the box to be hung, ideal for fixed installations. The dimensions are: 260x1150x360 mm and it weighs 29.2 kg.



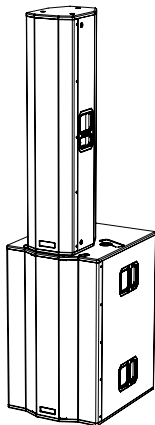
NETTUNO 20 SUB

The semi horn-loaded subwoofer is equipped with two 15" woofers (3" V.C.) and a new generation amplifier capable of delivering 1600 W RMS of power to drive both speakers.

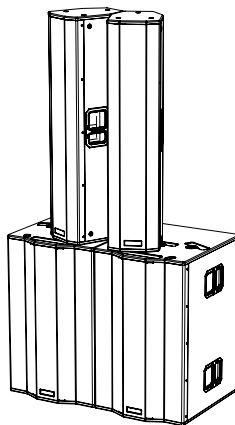
The sub box incorporates four handles (two per side), three anchor points in the top for attaching one or two tops, and provision for transport wheels on the bottom. The dimensions are: 520x850x650 mm and it weighs 48 kg.



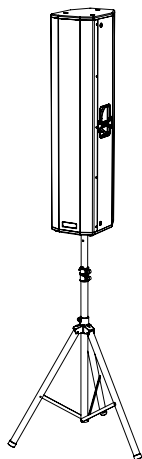
5 CONFIGURATION OPTIONS



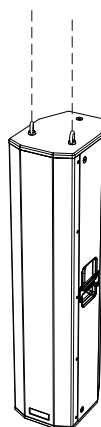
SINGLE SYSTEM
1 TOP
1 SUB



DOUBLE SYSTEM
2 TOPS
2 SUBS

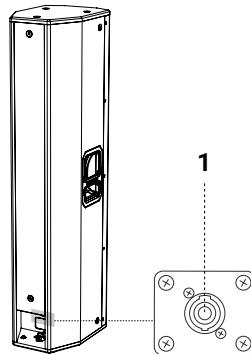


POLE MOUNTED TOP



HANGING TOP WITH EYEBOLTS

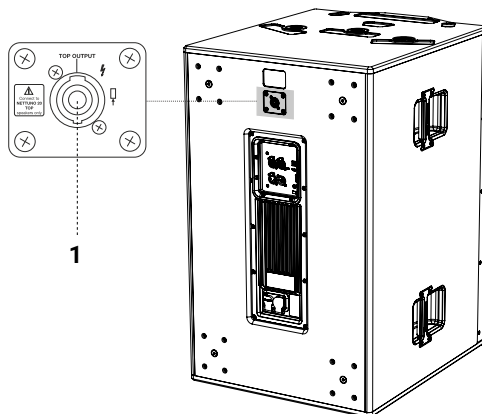
6 TOP CONTROL PANEL



1 SPEAKON TOP INPUT

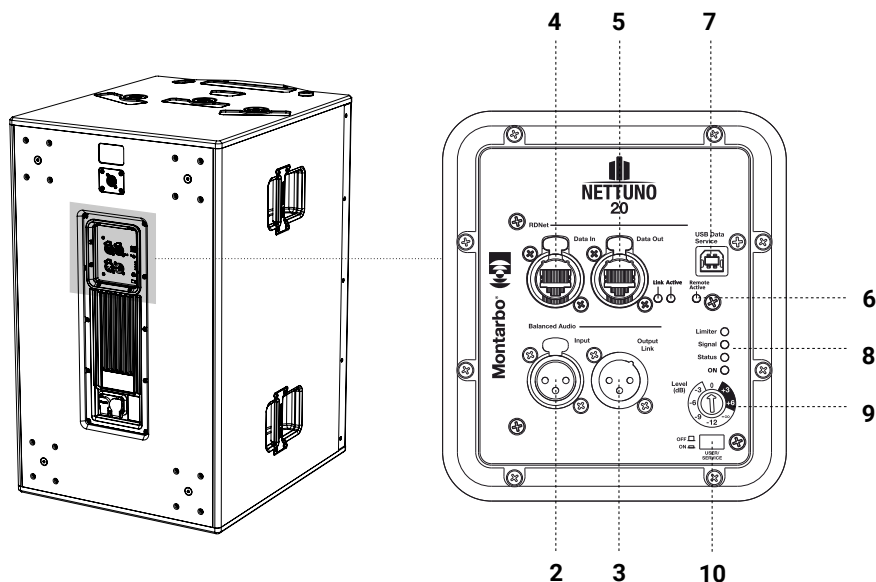
SpeakON® connector to be connected to the speakON® output on the subwoofer using the cable supplied.

7 SUBWOOFER CONTROL PANEL



1 SPEAKON SUB OUTPUT

SpeakON® connector to be connected to the speakON® input on the top.



2 BALANCED AUDIO INPUT

Input for line level balanced signals with XLR-F connector.

3 OUTPUT LINK

Balanced output on XLR-M connector to connect another system in parallel.

4 DATA IN

EtherCON®/RJ45 input for the RDNet network signal.

5 DATA OUT

EtherCON®/RJ45 output to link the network signal to another system.

6 RDNET MONITOR LEDS

The LEDs monitor RDNet module operation. In particular:

- “Link” illuminates to indicate that the RDNet network is active and has recognised the device
- “Active” flashes to indicate the presence of data traffic
- “Remote Preset Active” comes on to warn that all local controls on the amplifier panel are bypassed by the RDNet remote control or by a “User” memory, which can be loaded by pressing the “User” button.

7 USB SERVICE DATA





Standard type-B USB port for updating the product firmware. For further information, refer to the UPDATING THE FIRMWARE chapter



The **USB SERVICE DATA** connection is to be used exclusively for updating the product's firmware; do not connect any other USB device to the unit to avoid the risk of damage and malfunction.

8 MAIN STATUS LEDS

The LEDs provide an immediate indication of the speaker status, in accordance with the logic summarised in the table below.

NETTUNO 20	Limiter 	Signal 	Status 	On 
Power up	<i>OFF</i>	<i>OFF</i>	<i>STEADILY LIT FOR A FEW SECONDS</i>	<i>OFF</i>
Use	<i>COMPRESSION LIMITER STATUS</i>	<i>SIGNAL OUTPUT STATUS</i>	<i>OFF</i>	<i>STEADILY LIT</i>
Partial malfunction	<i>ACTIVE</i>	<i>ACTIVE</i>	<i>CYCLIC FLASHING</i>	<i>STEADILY LIT</i>
Total malfunction	<i>CYCLIC FLASHING</i>	<i>OFF</i>	<i>STEADILY LIT</i>	<i>OFF</i>

9 LEVEL

Rotary selector to set the system sound level to 0, +3, +6, -3, -6, -9, -12, -∞ dB.

10 USER/SERVICE

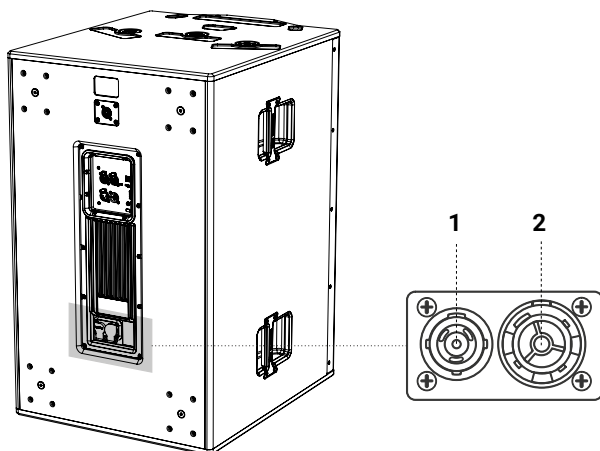
Press this button to use speaker acoustic parameters stored previously.

CAUTION!



- **Protect the unit from humidity.**
 - **Do not attempt to open the amplifier.**
- In the event of malfunction, immediately turn off the power, disconnect the module from the mains and contact an authorised service centre**

8 POWER SUPPLY



1 FULL RANGE MAINS INPUT

PowerCON TRUE1® mains power input. The power supply is of the full range type.

2 MAINS LINK

PowerCON TRUE1® mains power output to link to other speakers.

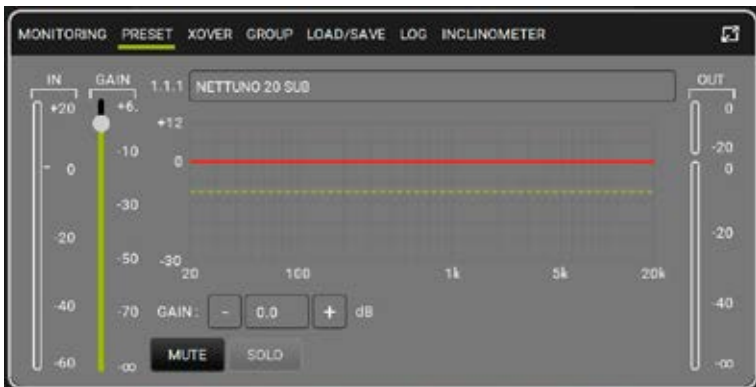
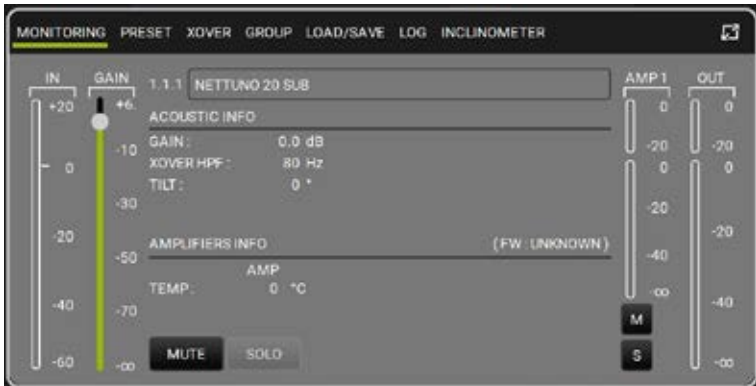


- Only use the power cable provided.
- Do not use the monitor for a prolonged period with the limiter LED steadily lit or flashing as this indicates operation under stress with excessive distortion.

9 REMOTE CONTROL

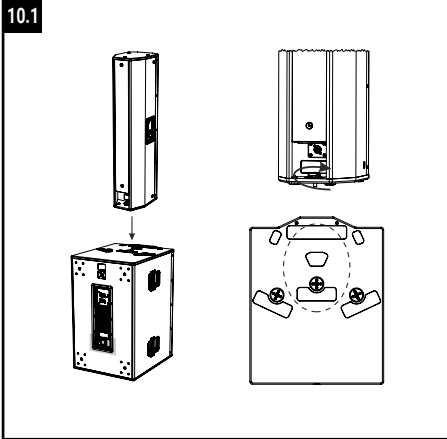
The AURORA NET software lets you manage several parameters of the Nettuno 20 system in real time. In detail:

- Monitor the input and output signals
- View if there is audio compression on the acoustic components
- Attenuate the input signal
- Activate the MUTE and SOLO functions for the top or subwoofer
- Monitor the temperature of the amplifier
- Save settings as presets for subsequent remote recall
- Equalise the system by applying various filters
- Add delay

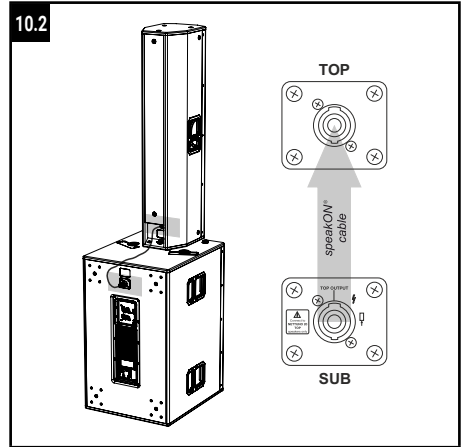




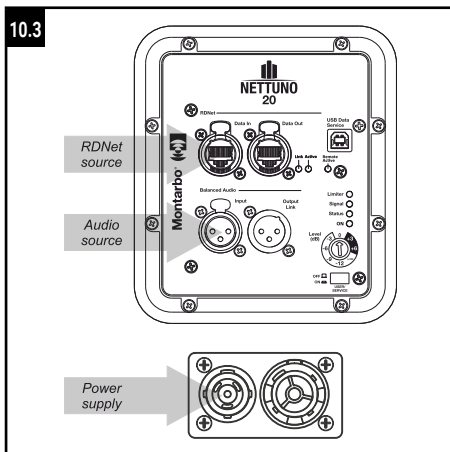
10 QUICK SETUP



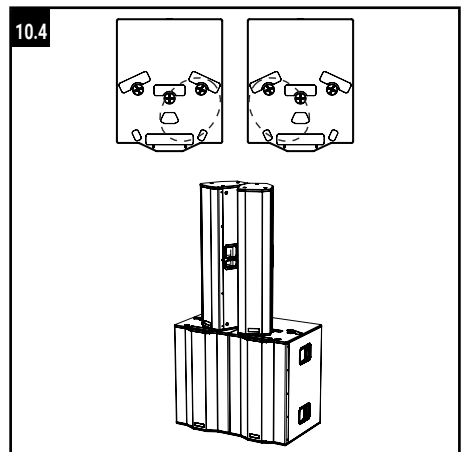
Position the subwoofer. Secure the top to the subwoofer by fitting it in the corresponding recesses and fastening it to the central mechanical fixing point with the knob.



Then connect the top and subwoofer with the speakON® cable provided.

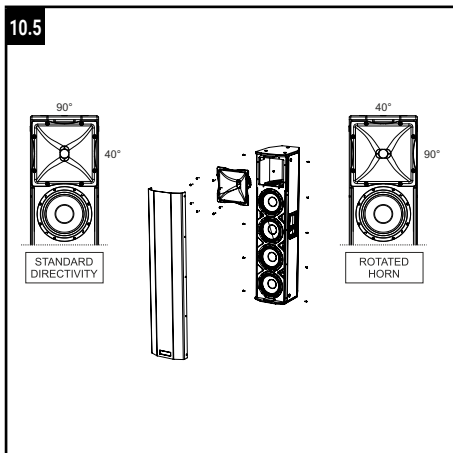


Connect the audio source, power supply and network, if any, to the subwoofer.

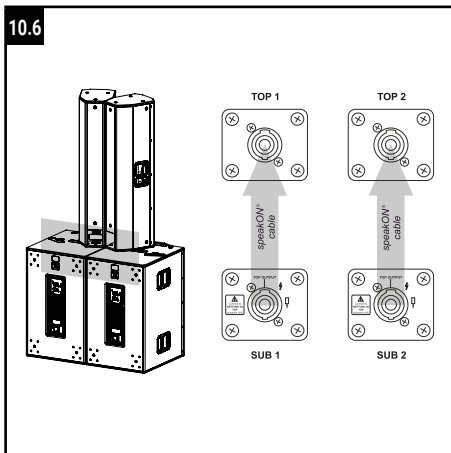


If there are two systems side by side, fit the top into the corresponding side recesses and screw the knobs into the side mechanical fixing points as shown.

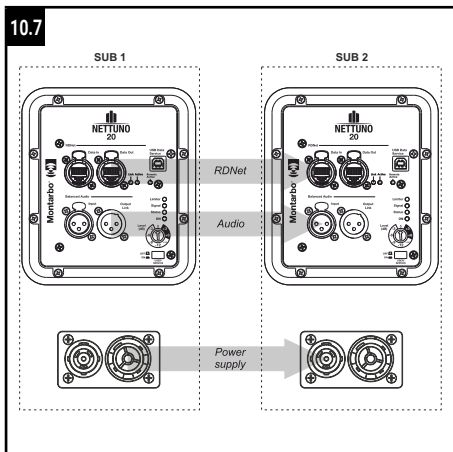
NETTUNO 20



In this case, turn the horns of both tops to obtain the correct acoustic coverage as follows:
 Undo the ten screws (five per side) and remove the grille; undo the eight screws to remove the horn, turn it by 90° and then refit it. The horn is normally mounted with the opening vertical as shown in the figure, giving a coverage of 90°x40° (HxV).



Then connect each subwoofer to its top with the speakON® cables provided.

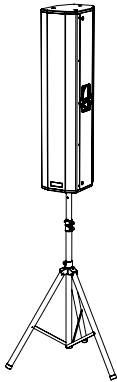


Link the audio signal by connecting Output Link on the first subwoofer to Input on the second one; link the power supply by connecting Mains Link on the first subwoofer to Mains Input on the second one, and link the RDNet signal by connecting Data Out on the first subwoofer to Data on the second one.

11 EXAMPLES OF INSTALLATION

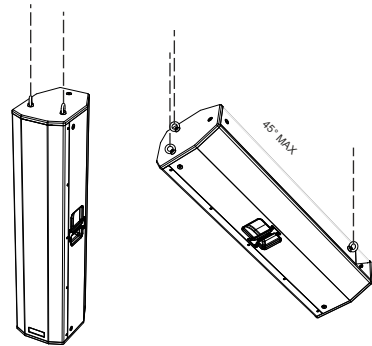
INSTALLATION ON A TRIPOD STAND

The top can be installed on an optional standard tripod stand with 35 mm diameter pole; one leg of the tripod must be pointing toward the front of the speaker for greater stability. The maximum permissible height between the speaker base and the floor is 150 cm. Considering the weight of the speakers, we recommend additional fastening with anchor devices (straps).



INSTALLATION SUSPENDED FROM EYEBOLTS

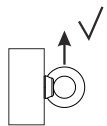
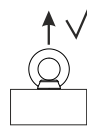
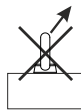
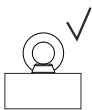
The top can also be suspended using M10 eyebolts. Positioning is shown in the figure below; the rear eyebolt can be used to adjust the tilt angle (max 45°).



CAUTION!



- To lift the speaker safely, use all three eyebolts.
- Screw in the eyebolts until the mating surface of the eyebolt is flush with the surface of the speaker to be lifted.
- When lifting the eyebolts, always pull longitudinally, never sideways.





- **Never hang the speaker/subwoofer from the handles on the sides! Always use brackets and accessories approved by the manufacturer**
- **If the speaker is to be used outdoors, we recommend that the system is securely anchored to prevent movement due to the wind or weather**
- **Do not hang the subwoofer**

12 UPDATING THE FIRMWARE

It is very important to keep the product firmware updated to ensure full functionality. Periodically check the "DOWNLOADS" section of the <http://www.montarbo.com> website.



USB Data Service

1. Download and install the USB BURNER MANAGER onto your computer from the "[SOFTWARE & CONTROLLER](#)" section.
2. Download the .zip file of the latest firmware for your product from the "[DOWNLOADS](#)" section.
3. Connect the product to the PC using a USB-B to A or USB-B to C cable (not provided)
4. Select "Open File" at the top right of the USB BURNER MANAGER screen.
5. Select the previously downloaded firmware file.
6. Follow the instructions shown on the screen.
7. Click "UPDATE".

You can also update the product firmware from the Firmware Update section of the AURORA NET software.

13 TROUBLESHOOTING

The system does not produce any sound:

- Check that the connections to the inputs are correct.
- Check that the cables used are not damaged. Use only quality cables in good condition.
- Check that the audio sources are switched on and show an output signal.

The system produces a low level or distorted sound:

- Check the volume of the input source.
- Check that the cables used are not damaged. Use only quality cables in good condition.

There is background noise:

- Disconnect the speaker from the audio source
- Check the source signal.

14 TECHNICAL SPECIFICATIONS

MODEL	NETTUNO 20 TOP	NETTUNO 20 SUB
Type	two-way passive speaker	active bass reflex subwoofer
ACOUSTIC DATA		
Frequency response (-6 dB)	80 Hz - 19.3 kHz	38.5 Hz - Xover
MAX SPL (@ 1m)	137 dB (with Nettuno 20 sub)	137 dB (with Nettuno 20 top)
HF	1.4"	-
HF Voice Coil	3"	-
Crossover frequency	1200 Hz	90/100 Hz
Rotatable coverage (H x V)	90° H x 40° V	-
LF	4 x 8"	2 x 15"
LF Voice Coil	2"	3"
AMPLIFIER		
Type	-	PSC1
Amplification class	-	Class D
Peak power	1600 W	3200 W
RMS power	800 W	800 W
Power supply	-	Full range
Cooling method	-	Passive convection
PROCESSOR		
Internal processing	-	32 bit DSP
A/D D/A converter	-	24 bit / 96 kHz
Limiters	-	Dual Active Peak, RMS, Thermal

NETTUNO 20

USER INTERFACE		
Presets	-	Flat – user/service
Controls	-	Rotary encoder (subwoofer level), 4 System LED, 3 RDNet LED
INPUTS AND OUTPUTS		
Power supply input and link	-	powerCON® True1
Audio inputs	speakON® (Input from sub)	XLR
Audio outputs:	-	XLR Link OUT, speakON® (Output to top)
RDNet input and outputs	-	Data In / Data Out (etherCON® connectors)
USB (firmware update)	-	type B USB
POWER SUPPLY SPECIFICATIONS (POWER CONSUMPTION / INSTALLATION)		
Power consumption at 1/8 power in medium use conditions (*)	-	2.1A @115V AC 1.1 A @230V AC
Power consumption at 1/3 power in heavy use conditions (**)	-	5.3A @115V AC 2.6A @230V AC
Power consumption with speaker on but no signal (idle)	-	14.5W @115 V AC 15.8W @ 230 V AC
Inrush current	-	4.7 A
Total permissible current and power in a linked system	-	13.4 A - 3080 W (220-240V) 14.7 A - 1620 W (100-120V)
<p>* NOTE FOR THE INSTALLER: Values refer to 1/8 power under normal operating conditions (music program with rare or no clipping). For any configuration type, we recommend considering them to be the minimum values for dimensioning.</p> <p>** NOTE FOR THE INSTALLER: Values refer to 1/3 power under heavy operating conditions (music program with frequent clipping and limiting). We recommend dimensioning in accordance with these values for professional installations and tours.</p>		

DIMENSIONS		
Material	Plywood with black coating	Plywood with black coating
Grille	Painted / CNC machined	Painted / CNC machined
Suspension points	M10	-
Handles	Built in (1 per side)	Built in (2 per side)
Pole mounting	36 mm	No
Width	260 mm (10.2 inch.)	520 mm (20.5 inch.)
Height	1150 mm (45.3 inch.)	850 mm (33.5 inch.)
Depth	360 mm (14.2 inch.)	650 mm (25.6 inch.)
Weight	28.5 kg (62.8 lbs.)	52.6 kg (116 lbs.)

INHALTSVERZEICHNIS

1	LIEFERUMFANG NETTUNO 20 SUB	38
2	LIEFERUMFANG NETTUNO 20 TOP	38
3	DIE SERIE NETTUNO	39
4	NETTUNO 20	39
5	KONFIGURATIONSOPTIONEN	41
6	BEDIENFELD TOP	42
7	BEDIENFELD SUBWOOFER	42
8	STROMVERSORGUNG	45
9	FERNSTEUERUNG	46
10	QUICK SETUP	48
11	INSTALLATIONSBEISPIELE	50
12	FIRMWAREAKTUALISIERUNG	51
13	FEHLERBEHEBUNG	51
14	TECHNISCHE DATEN	52

1 LIEFERUMFANG NETTUNO 20 SUB

- 1 x aktiver Subwoofer Nettuno 20 Sub
- 1 x Bedienungsanleitung - Abschnitt 1
- 1 x Bedienungsanleitung - Abschnitt 2
- 1 x Netzkabel
- 1 x SpeakON®-Kabel

2 LIEFERUMFANG NETTUNO 20 TOP

- 1 x passiver Lautsprecher Nettuno 20 Top
- 1 x Bedienungsanleitung - Abschnitt 1
- 1 x Bedienungsanleitung - Abschnitt 2

Die Hinweise in der vorliegenden Bedienungsanleitung sind ebenso zu befolgen wie die in der „BEDIENUNGSANLEITUNG – Kapitel 2“.

Danke, dass Sie ein Produkt der italienischen Firma Montarbo erworben haben, die seit 1962 im Dienst von Musik und professionellen Audioausrüstungen steht. Die ausgereiften und fortschrittlichen Montarbo Produkte sind auf größte Detailpflege und Langlebigkeit ausgelegt. Die Zuverlässigkeit entspricht den hohen Qualitätsstandards und dem Umweltbewusstsein im Einklang mit den Kernwerten der Firma.

3 DIE SERIE NETTUNO

Nettuno ist die neue Serie tragbarer PA-Systeme von Montarbo, die für eine Vielzahl von Innen- und Außenanwendungen entwickelt wurden. Angefangen beim System Nettuno 10, das alles Notwendige für kleinere Events bietet: zwei passive Tops und einen aktiven Subwoofer mit integriertem Mixer, der vollständig per App steuerbar ist; eine hervorragende Lösung für Lokale, kleine Bands oder Musiker. Nettuno 20, bestehend aus einem aktiven Sub und einem passiven Top, ist für den professionellen Einsatz bei mittelgroßen Events konzipiert, ohne Abstriche bei der Benutzerfreundlichkeit zu machen: Die Installation erfolgt im Handumdrehen, der Verstärker neuer Generation garantiert Zuverlässigkeit und Leistung und alle Parameter lassen sich über RDNet-Verbindung fernsteuern. Das Spitzenmodell ist Nettuno 50, ein System mit einem aktiven Top und zwei aktiven Subwoofern, die bei mittelgroßen bis großen Events einsetzbar sind; große Leistung, kleine Abmessungen, schnelle und einfache Montage, vielseitige Einsatzmöglichkeiten und alle Vorteile der RDNet-Steuerung.

4 NETTUNO 20

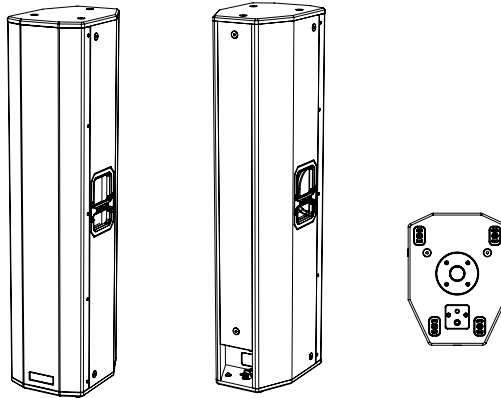
Das System besteht aus einem passiven 2-Wege-Top und einem aktiven Subwoofer. Das Topteil verfügt über vier 8" Woofer (2" Schwingspule) und einen horn geladenen Kompressionstreiber mit Ausgang 1,4" (3" Schwingspule) und Abstrahlung 90°x40° (HxV); das Horn ist um 90° drehbar, um eine breitere horizontale Abstrahlung bei zwei nebeneinander verwendeten Tops zu erhalten (siehe Kapitel *QUICK SETUP*).

NETTUNO 20

NETTUNO 20 TOP

Das Gehäuse des Topteils beinhaltet zwei integrierte Griffe (einen pro Seite) und die Vorrüstung für die Ständermontage. Die Befestigung am Subwoofer Nettuno 20 erfolgt mit einem Dreisterngriff, der sich in der Aussparung auf der Gehäuserückseite befindet.

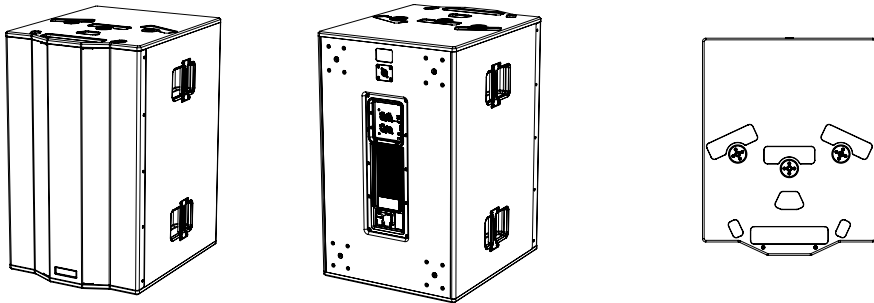
Die zwölf integrierten Befestigungspunkte (M10) ermöglichen die Hängemontage der Box, ideal für Festinstallationen. Abmessungen: 260X1150x360mm, das Gewicht beträgt 29.2 kg.



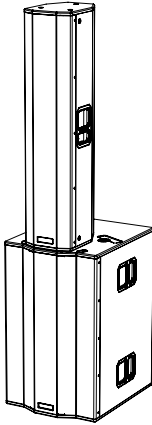
NETTUNO 20 SUB

Der halb horn geladene Subwoofer verfügt über zwei 15" Woofer (3" Schwingspule) und einen Verstärker neuer Generation, der eine Leistung von 1600 W RMS zum Ansteuern beider Lautsprecher liefert.

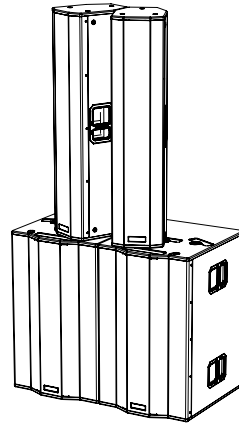
Das Subwoofer-Gehäuse beinhaltet vier Griffe (zwei pro Seite), drei Verankerungspunkte an der Oberseite für die Befestigung von einem oder zwei Tops und auf der Rückseite die Vorrüstung für Transporträder. Abmessungen: 520X850x650mm, das Gewicht beträgt 48 kg.



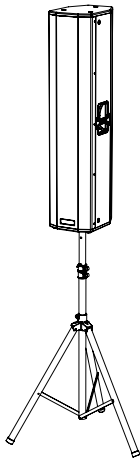
5 KONFIGURATIONSOPTIONEN



EINZELSYSTEM
1 TOP
1 SUB



DOPPELSYSTEM
2 TOPS
2 SUBS

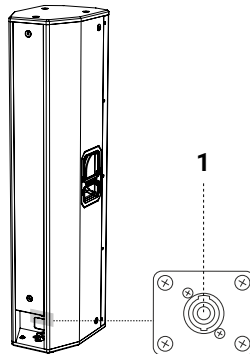


TOP STÄNDERMONTAGE



TOP HÄNGEMONTAGE MIT RINGSCHRAUBEN

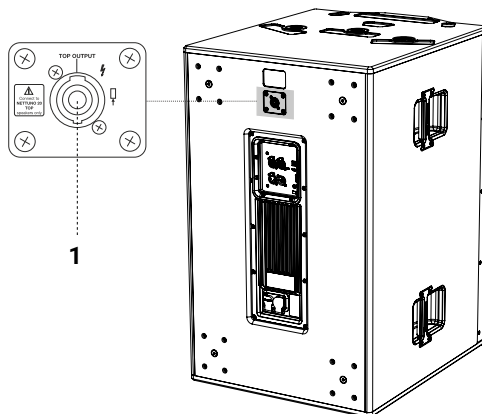
6 BEDIENFELD TOP



1 SPEAKON-EINGANG TOP

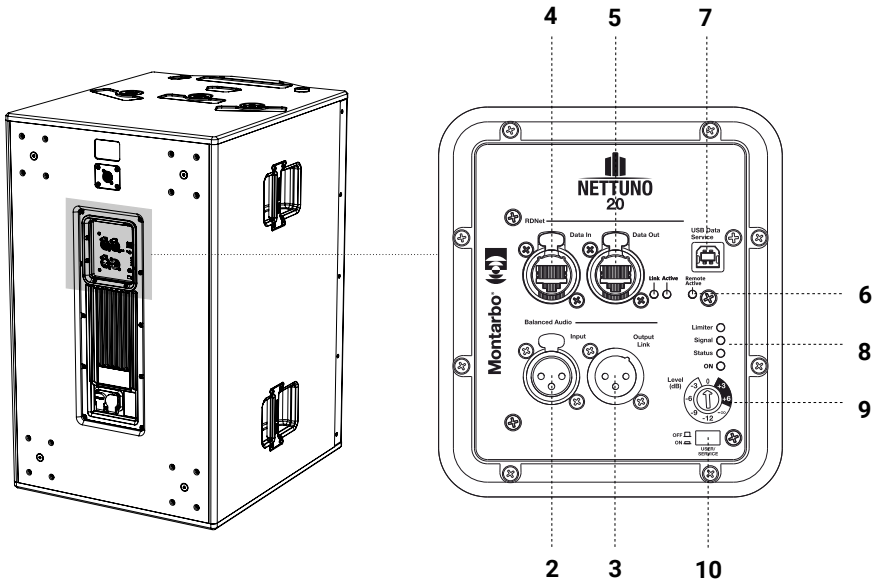
SpeakON®-Anschluss, mit dem SpeakON®-Ausgang des Subwoofers über das mitgelieferte Kabel zu verbinden.

7 BEDIENFELD SUBWOOFER



1 SPEAKON-AUSGANG SUB

SpeakON®-Anschluss, mit dem SpeakON®-Eingang des Topteils zu verbinden.



2 BALANCED AUDIO INPUT

Eingang für symmetrische Line-Signale mit Buchse XLR-F.

3 OUTPUT LINK

Symmetrischer Ausgang mit XLR-Stecker für den Parallelanschluss eines anderen Systems.

4 DATA IN

Eingang etherCON®/RJ45 für Netzwerksignal von RDNet.

5 DATA OUT

Ausgang etherCON®/RJ45 zur Weiterleitung des Netzwerksignals an ein anderes System.

6 RDNET-KONTROLL-LED

Die LEDs überwachen den Betrieb des RDNet-Moduls. Insbesondere:

- weist die leuchtende LED „Link“ darauf hin, dass das RDNet-Netzwerk aktiv ist und das Gerät erkannt hat
- weist die blinkende LED „Active“ auf den ablaufenden Datenverkehr hin
- weist die leuchtende LED „Remote Preset Active“ darauf hin, dass alle lokalen Steuerungen auf dem Verstärker-Bedienfeld durch die RDNet-Fernsteuerung deaktiviert werden oder durch einen „User“ Speicher, den der Bediener über die Taste „User“ aufrufen kann.

7 USB SERVICE DATA





Standard-USB-Typ B-Anschluss für das Firmware-Update des Produkts. Weitere Informationen finden Sie im Kapitel FIRMWAREAKTUALISIERUNG



Der Anschluss USB SERVICE DATA darf nur für die Firmwareaktualisierung des Produkts verwendet werden. Kein USB-Gerät an das Gerät anschließen, um Schäden oder Betriebsstörungen zu vermeiden.

8 STATUS LED MAIN

Die LEDs zeigen unmittelbar den Status des Lautsprechers nach der in folgender Übersicht veranschaulichten Logik an.

NETTUNO 20	Limiter 	Signal 	Status 	On 
Einschaltung	ERLOSCHEN	ERLOSCHEN	EINIGE SEKUNDEN ERLEUCHTET	ERLOSCHEN
Betrieb	COMPRESSION LIMITER STATUS	SIGNAL OUTPUT STATUS	ERLOSCHEN	DURCHGEHEND ERLEUCHTET
Partielle Störung	AKTIV	AKTIV	ZYKLISCHES BLINKEN	DURCHGEHEND ERLEUCHTET
Vollständige Störung	ZYKLISCHES BLINKEN	ERLOSCHEN	DURCHGEHEND ERLEUCHTET	ERLOSCHEN

9 LEVEL

Drehschalter zur Einstellung der Lautstärke des Systems mit Werten 0, +3, +6, -3, -6, -9, -12, -∞ dB.

10 USER/SERVICE

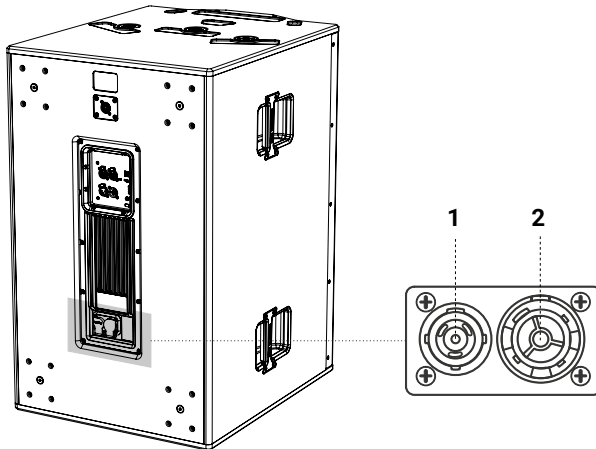
Durch Drücken dieser Taste werden die zuvor vom Benutzer gespeicherten akustischen Parameter des Lautsprechers verwendet.

WARNUNG!



- Das Modul vor Feuchtigkeit schützen.
 - Keinesfalls versuchen, den Verstärker eigenmächtig zu öffnen.
- Bei Funktionsstörungen sofort die Stromversorgung unterbrechen, das Modul vom Netz trennen und eine autorisierte Servicestelle kontaktieren

8 STROMVERSORGUNG



1 FULL RANGE MAINS INPUT

Netzeingang powerCON TRUE1®. Full-Range-Stromversorgung.

2 MAINS LINK

Netzausgang powerCON TRUE1® für die Weiterleitung an andere Lautsprecher.

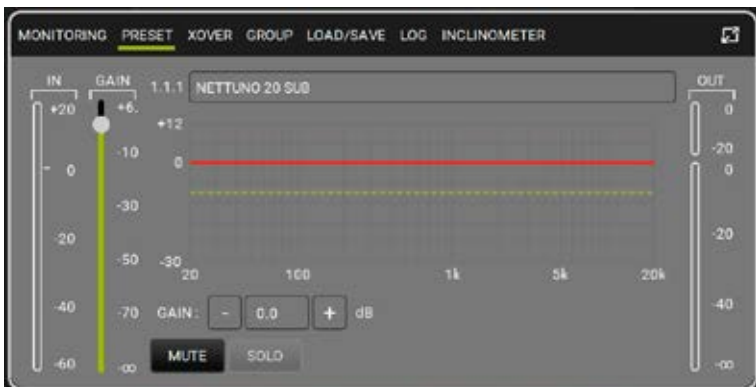


- Nur das mitgelieferte Stromkabel verwenden.
- Den Lautsprecher nicht über längere Zeit mit erleuchteter oder blinkender LED Limiter einsetzen, da dies auf einen stark beanspruchten Betrieb im Verzerrungszustand hinweist.

9 FERNSTEUERUNG

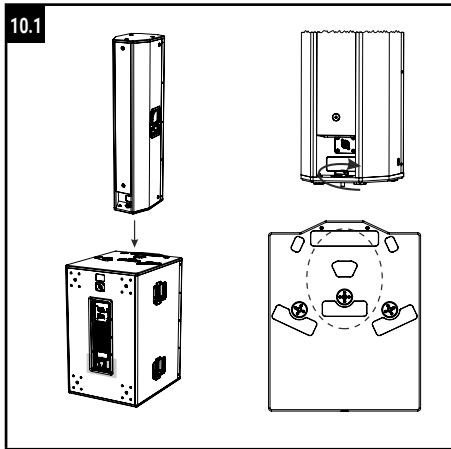
Anhand der Software AURORA NET können verschiedene Parameter des Systems Nettuno 20 in Echtzeit gesteuert werden. Im Einzelnen:

- Überwachung des ein- und ausgehenden Signals
- Anzeige der gegebenenfalls verwendeten Audio-Kompression an den akustischen Komponenten
- Dämpfung des Eingangssignals
- Aktivierung der Funktionen MUTE und SOLO für das Topteil oder für den Subwoofer
- Temperaturüberwachung des Verstärkers
- Speichern und Fernabruf der Voreinstellungen
- Systementzerrung durch Anwendung verschiedener Filtertypen
- Hinzufügen des Delay

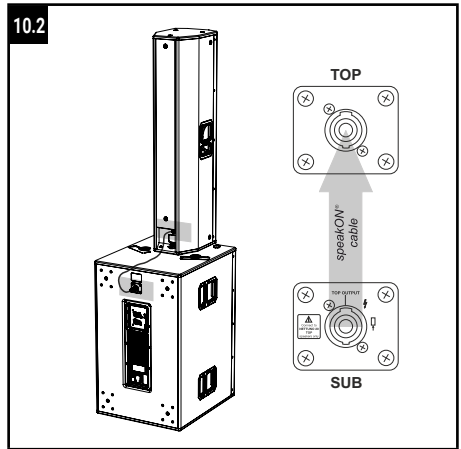




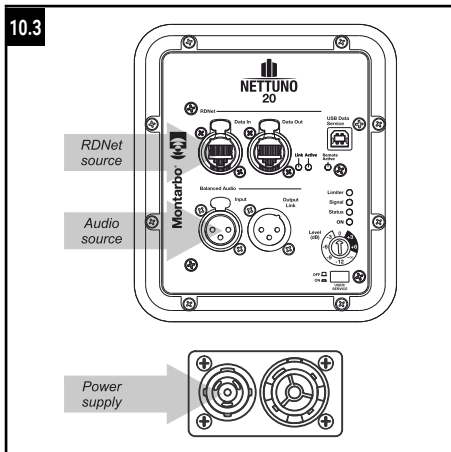
10 QUICK SETUP



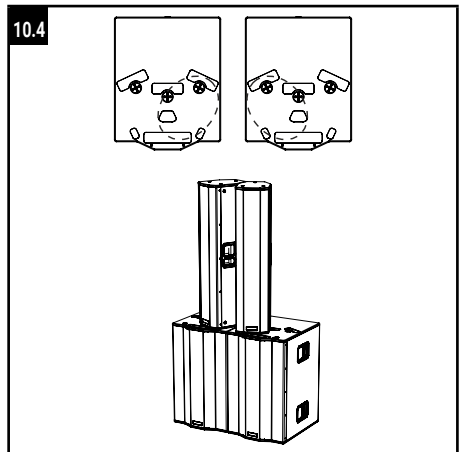
Den Subwoofer positionieren. Das Topteil am Subwoofer sichern, indem Sie es in den entsprechenden Schlitz positionieren und mit dem Handrad am zentralen mechanischen Befestigungspunkt befestigen.



Verbinden Sie dann das Topteil und den Subwoofer mit dem mitgelieferten speakON®-Kabel®.

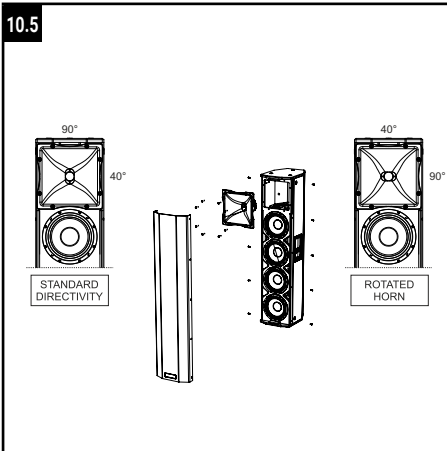


Die Audioquelle, die Stromversorgung und, falls vorhanden, das Netzwerksignal am Subwoofer anschließen.



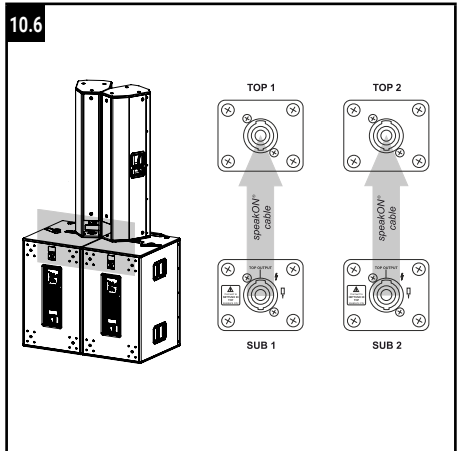
Bei zwei nebeneinander liegenden Systemen die Tops in den entsprechenden seitlichen Schlitz montieren und die Handräder wie abgebildet an den seitlichen mechanischen Befestigungspunkten einschrauben.

10.5



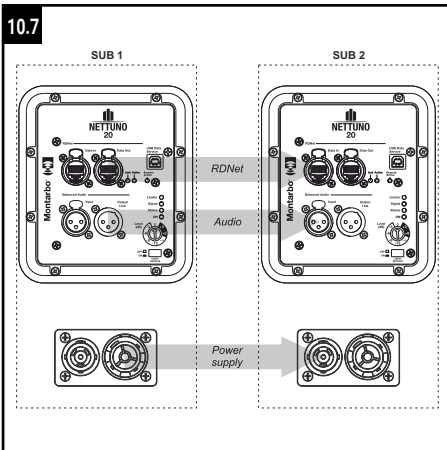
In diesem Fall muss das Horn beider Tops zum Erhalt des richtigen Abstrahlverhaltens gedreht werden. Gehen Sie wie folgt vor:
Lösen Sie die zehn Schrauben (fünf pro Seite) und entfernen Sie das Gitter. Das Horn abnehmen, nachdem Sie die acht Schrauben gelöst haben, und um 90° gedreht wieder montieren. Normalerweise ist das Horn wie in der Abbildung gezeigt mit senkrechter Öffnung montiert und hat einen Abstrahlwinkel von 90°x40 (HxV).

10.6



Schließen Sie dann jeden Subwoofer mit dem mitgelieferten speakON-Kabel® an seinem Top an.

10.7

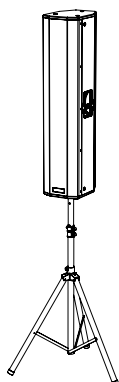


Zur Weiterleitung des Audiosignals den Output Link des ersten Subwoofers an den Input des zweiten Subwoofers anschließen. Zur Weiterleitung der Stromversorgung den Ausgang Mains Link des ersten Subwoofers mit dem Eingang Mains Input des zweiten Subwoofers und des RDNet-Signals Data Out des ersten Subwoofers mit Data In des zweiten Subwoofers verbinden.

11 INSTALLATIONSBEISPIELE

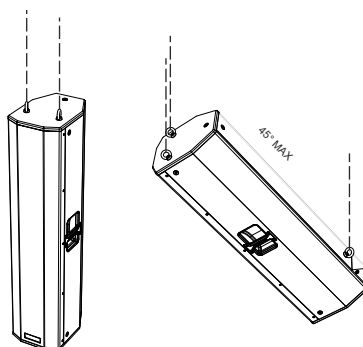
INSTALLATION AUF STATIV

Das Top kann auf einem optionalen Standardstativ mit Ständerdurchmesser 35 mm installiert werden. Eines der Stativbeine muss vor dem Lautsprecher positioniert werden, um die Stabilität zu erhöhen. Die maximal zulässige Höhe zwischen Lautsprecherbasis und Boden beträgt 150 cm. Aufgrund des Gewichts der Lautsprecher empfiehlt sich eine zusätzliche Befestigung mit Verankerungsvorrichtungen (Gurte).



INSTALLATION MIT RINGSCHRAUBEN

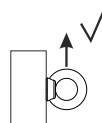
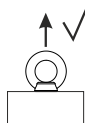
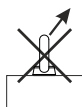
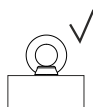
Das Topteil kann mit Eyebolts M10 (Ringschrauben) aufgehängt werden. Die Anbringung ist in der Abbildung unten dargestellt, die hintere Ringschraube ermöglicht die endgültige Winkeleinstellung (MAX 45°).



WARNUNG!



- Für ein sicheres Anheben des Lautsprechers müssen alle drei Ringschrauben verwendet werden.
- Die Ringschrauben anschrauben, bis deren Auflagefläche an der Oberfläche des anzuhebenden Lautsprechers anliegt
- Die Ringschrauben immer mit Längszug anheben, niemals mit Schrägzug





- **Den Lautsprecher/Subwoofer auf keinen Fall an den seitlichen Griffen aufhängen, sondern dazu die von der Firma zugelassenen Halterungen und Zubehörteile verwenden**
- **Beim Einsatz in Freien sollte das System stets befestigt werden, um Schwingungen durch Windstöße oder Witterungseinflüsse zu vermeiden**
- **Den Subwoofer nicht aufhängen**

12 FIRMWAREAKTUALISIERUNG

Um die volle Funktionsfähigkeit des Systems zu gewährleisten, sollte die Firmware des Produktes auf dem neuesten Stand sein. In regelmäßigen Zeitabständen die Website <http://www.montarbo.com> unter „DOWNLOADS“ nach Updates überprüfen.



USB Data Service

1. Download und Installation von USB BURNER MANAGER im Bereich „[SOFTWARE & CONTROLLER](#)“ auf dem eigenen Computer.
2. Download der .zip-Datei mit der neuesten Firmware für das betreffende Produkt im Bereich „[DOWNLOADS](#)“.
3. Anschluss des Produktes an den PC über ein USB-B to A oder USB-B to C Kabel (nicht mitgeliefert)
4. Oben rechts auf dem Bildschirm USB BURNER MANAGER "Datei öffnen" auswählen.
5. Auswahl der zuvor heruntergeladenen Firmware-Datei.
6. Dann den auf dem Bildschirm gezeigten Anweisungen folgen.
7. Auf „UPDATE“ klicken.

Die Firmwareaktualisierung des Produkts kann auch mit der Software AURORA NET im Bereich Firmware Update ausgeführt werden.

13 FEHLERBEHEBUNG

Das System gibt keinen Klang wieder:

- Überprüfen, ob die Anschlüsse an den Eingängen korrekt sind.
- Überprüfen, ob die verwendeten Kabel unversehrt sind. Ausschließlich hochwertige Kabel in perfektem Zustand verwenden.
- Überprüfen, ob die Audioquellen eingeschaltet sind und ein Ausgangssignal liefern.

Der Klang aus dem System ist leise oder verzerrt:

- Die Lautstärke der Eingangsquelle überprüfen
- Überprüfen, ob die verwendeten Kabel unversehrt sind. Ausschließlich hochwertige Kabel in perfektem Zustand verwenden.

Hintergrundgeräusche:

- Den Lautsprecher von der Audioquelle trennen
- Das Quellensignal überprüfen.

14 TECHNISCHE DATEN

MODELL	NETTUNO 20 TOP	NETTUNO 20 SUB
Typ	Passiver Zweiwege-Lautsprecher	Aktiver Bassreflex-Subwoofer
AKUSTISCHE DATEN		
Frequenzgang (-6 dB)	80 Hz - 19,3 kHz	38.5 Hz - Xover
MAX. SPL (@ 1m)	137 dB (mit Nettuno 20 sub)	137 dB (mit Nettuno 20 top)
HF	1.4"	-
HF Voice Coil	3"	-
Übergangsfrequenz	1200 Hz	90/100 Hz
Abstrahlung (H x V) drehbar	90° H x 40° V	-
LF	4 x 8"	2 x 15"
LF Voice Coil	2"	3"
VERSTÄRKER		
Typ	-	PSC1
Verstärkerklasse	-	Klasse D
Spitzenleistung	1600 W	3200 W
RMS-Leistung	800 W	800 W
Stromversorgung	-	Full range
Kühlsystem	-	Passive Konvektionskühlung
PROZESSOR		
Interner Controller	-	DSP 32 bit
A/D D/A-Wandler	-	24 bit / 96 kHz
Limitier	-	Dual Active Peak, RMS, Temperatur

USER INTERFACE		
Presets	-	Flat – user/service
Bedienelemente	-	Rotary encoder (subwoofer level), 4 System LED, 3 RDNet LED
EIN- UND AUSGÄNGE		
Stromversorgungseingang und -weiterleitung	-	powerCON® True1
Audioeingänge	speakON® (Input from sub)	XLR
Audio-Ausgänge	-	XLR Link OUT, speakON® (Output to top)
RDNet Ein-/Ausgang	-	Data In / Data Out (etherCON® Steckverbinder)
USB (Firmwareaktualisierung)	-	USB Typ B
STROMSPEZIFIKATIONEN (AUFNAHME/INSTALLATION)		
Aufnahme bei 1/8 der Leistung unter durchschnittliche Einsatzbedingungen (*)	-	2.1A @115V AC 1.1 A @230V AC
Aufnahme bei 1/3 der Leistung unter schweren Einsatzbedingungen (**)	-	5.3A @115V AC 2.6A @230V AC
Aufnahme bei eingeschaltetem Lautsprecher ohne Signal (Idle)	-	14.5W @115 V AC 15.8W @ 230 V AC
Inrush-Strom	-	4,7 A
Zulässige Stromwerte und Gesamtleistungen in einem weitergeleiteten System	-	13.4 A - 3080 W (220-240V) 14.7 A - 1620 W (100-120V)
<p>* HINWEIS FÜR DEN INSTALLATEUR: Die genannten Werte beziehen sich auf 1/8 der Leistung unter durchschnittlichen Einsatzbedingungen (Musikprogramm mit seltenem bzw. ohne Clipping). Für jeden Konfigurationstyp wird empfohlen, die minimalen Abmessungen zu beachten.</p>		
<p>** HINWEIS FÜR DEN INSTALLATEUR: Die Werte beziehen sich auf 1/3 der Leistung unter schweren Einsatzbedingungen (Musikprogramm mit häufigem Clipping und Ansprechen des Limiters). Bei professionellen Installationen und Touren ist eine Wahl der Abmessungen nach diesen Werten empfehlenswert.</p>		

NETTUNO 20

ABMESSUNGEN		
Material	Mehrschichtholz mit schwarzer Beschichtung	Mehrschichtholz mit schwarzer Beschichtung
Schutzgitter	Lackiert/CNC-Verarbeitung	Lackiert/CNC-Verarbeitung
Aufhängepunkte	M10	-
Griffe	Integriert (1 pro Seite)	Integriert (2 pro Seite)
Ständermontage	36 mm	Nein
Breite	260 mm (10.2 inch.)	520 mm (20.5 inch)
Höhe	1150 mm (45.3 inch.)	850 mm (33.5 inch)
Tiefe	360 mm (14.2 inch.)	650 mm (25.6 inch)
Gewicht	28,5 kg (62.8 lbs.)	52,6 kg (116 lbs.)

TABLE DES MATIÈRES

1	CONTENU DE L'EMBALLAGE NETTUNO 20 SUB	55
2	CONTENU DE L'EMBALLAGE NETTUNO 20 TOP	55
3	LA SÉRIE NETTUNO	56
4	NETTUNO 20	56
5.	OPTIONS DE CONFIGURATION	58
6	TABLEAU DE COMMANDE TOP	59
7	TABLEAU DE COMMANDE SUBWOOFER	59
8	ALIMENTATION	62
9	COMMANDE À DISTANCE	63
10	RÉGLAGE RAPIDE	65
11	EXEMPLES D'INSTALLATION	67
12	MISE À JOUR DU MICROLOGICIEL	68
13	DÉPANNAGE	68
14	SPÉCIFICATIONS TECHNIQUES	69

1 CONTENU DE L'EMBALLAGE NETTUNO 20 SUB

- 1 x subwoofer actif Nettuno 20 Sub
- 1 x Notice d'emploi - Section 1
- 1 x Notice d'emploi - Section 2
- 1 x câble d'alimentation
- 1 x câble speakON®

2 CONTENU DE L'EMBALLAGE NETTUNO 20 TOP

- 1 x enceinte passive Nettuno 20 Top
- 1 x Notice d'emploi - Section 1
- 1 x Notice d'emploi - Section 2

Respecter à la fois les avertissements contenus dans ce document et dans le Manuel d'utilisation - Section 2.

Merci d'avoir acheté un produit Montarbo, société italienne fondée en 1962 au service de la musique et du son professionnel. Montarbo fabrique des produits originaux et novateurs avec une grande attention aux détails et à la durée de vie. Leur fiabilité répond à des normes de qualité très élevées et à un souci de l'environnement qui est la marque de l'entreprise.

3 LA SÉRIE NETTUNO

Nettuno est la nouvelle série de systèmes PA portables de Montarbo, conçus pour une large gamme d'applications intérieures et extérieures. Tout commence avec Nettuno 10 qui offre tout ce qui est nécessaire pour les petites situations : deux top passifs et un subwoofer actif avec une table de mixage intégrée qui peut être entièrement contrôlé via une application ; une solution idéale pour les clubs, les petits groupes ou les musiciens. Nettuno 20, composé d'un sub actif et d'un top passif, est conçu pour une utilisation professionnelle de taille moyenne, mais sans sacrifier la facilité d'utilisation : l'installation est immédiate, l'amplificateur de nouvelle génération garantit fiabilité et puissance, et tous les paramètres sont contrôlables à distance via une connexion RDNet. Le haut de gamme est Nettuno 50, un système composé d'un top actif et de deux subwoofers actifs qui peut être utilisé dans des situations de moyennes/grandes dimensions ; grande puissance, tailles réduites, montage rapide et facile, polyvalence d'utilisation et tous les avantages du contrôle RDNet.

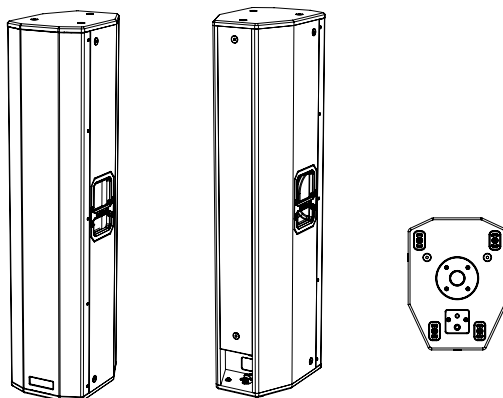
4 NETTUNO 20

Le système se compose d'un top passif à 2 voies et d'un subwoofer actif. Le top est équipé de quatre woofers de 8" (V.C. 2 pouces) et un tweeter à compression 1,4 pouces (V.C. 3 pouces) chargé par un pavillon avec un angle de dispersion de 90°x40° (HxV) ; la corne rotative de 90° permet d'étendre la couverture horizontale lors de l'utilisation de deux tops juxtaposés (voir chapitre *RÉGLAGE RAPIDE*).

NETTUNO 20 TOP

Le caisson du top comporte deux poignées (une de chaque côté) et un dispositif de fixation sur mât. La fixation du subwoofer Nettuno 20 s'effectue à l'aide d'un volant à trois lobes situé dans le renforcement à l'arrière du caisson.

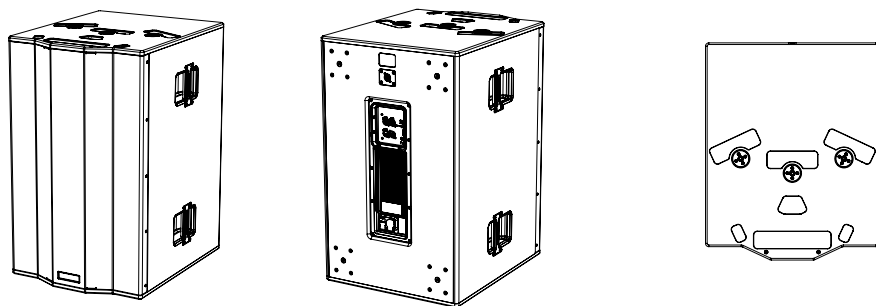
Les douze points de fixation intégrés (M10) permettent de suspendre le caisson, ce qui le rend idéal pour les installations fixes. Les dimensions sont les suivantes : 260x1150x360mm et le poids est de 29,2 kg.



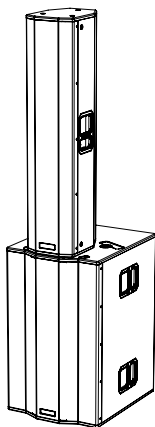
NETTUNO 20 SUB

Le subwoofer, semi-chargé à pavillon, est équipé de deux woofers de 15" (V.C. 3 pouces) ; il est équipé d'un amplificateur de nouvelle génération capable de développer une puissance de 1600 W RMS pour piloter les deux enceintes.

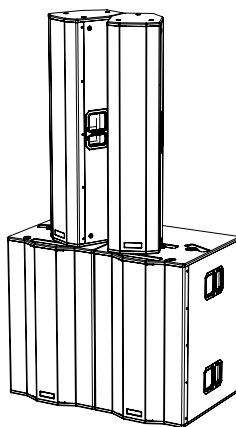
Le caisson du sub comprend quatre poignées (deux de chaque côté), trois points d'ancrage sur la face supérieure pour fixer un ou deux tops, et un dispositif de transport sur roues sur la face arrière. Les dimensions sont les suivantes : 520x850x650mm et le poids est de 48 kg.



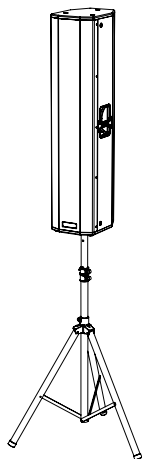
5. OPTIONS DE CONFIGURATION



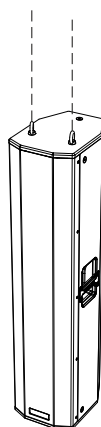
SYSTÈME SIMPLE
n.1 TOP
n.1 SUB



SYSTÈME DOUBLE
n.2 TOP
n.2 SUB

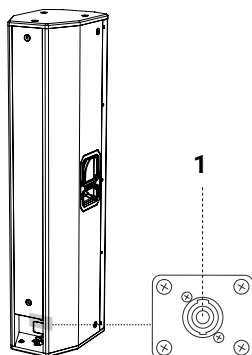


TOP MONTÉ SUR MAT



TOP SUSPENDU AVEC BOULONS À CÉIL

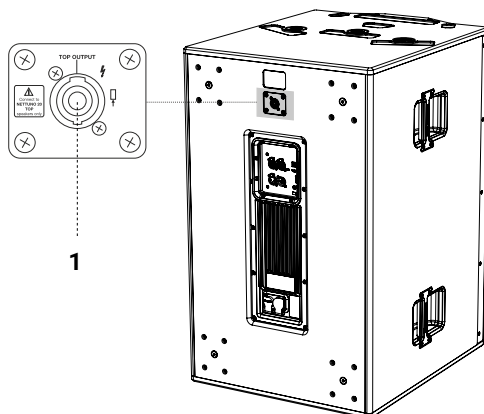
6 TABLEAU DE COMMANDE TOP



1 ENTRÉE SPEAKON TOP

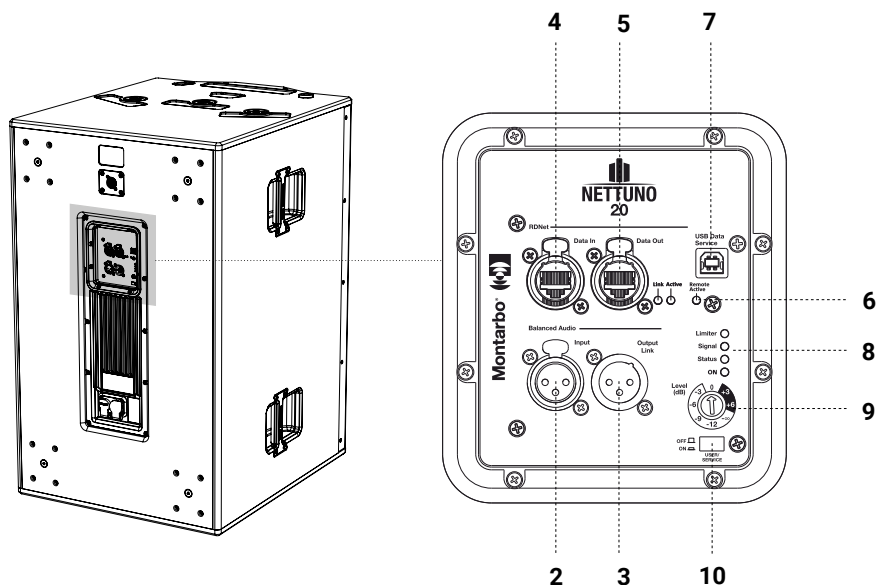
Connexion SpeakON® pour se connecter à la sortie speakON® du subwoofer à l'aide du câble fourni.

7 TABLEAU DE COMMANDE SUBWOOFER



1 SORTIE SPEAKON SUB

Connexion SpeakON® pour se connecter à l'entrée speakON® du top.



2 BALANCED AUDIO INPUT

Entrée pour signaux de ligne symétriques avec connecteur XLR-F.

3 OUTPUT LINK

Sortie symétrique sur connecteur XLR-M pour la connexion parallèle d'un autre système.

4 DATA IN

Entrée etherCON®/RJ45 pour le signal réseau du RDNet.

5 DATA OUT

Sortie etherCON®/RJ45 pour relayer le signal du réseau vers un autre système.

6 LED DE CONTRÔLE RDNET

Les LEDs surveillent le fonctionnement du module RDNet. Notamment :

- Link allumée signale que le réseau RDNet est actif et qu'il a reconnu le dispositif
- Active clignotante signale qu'un trafic de données est en cours
- « Remote Preset Active » allumée avertit que les commandes locales sur le bandeau de l'amplificateur sont mises en by-pass par la commande à distance RDNet ou par une mémoire utilisateur qui peut être rappelée par la touche spéciale « Utilisateur ».

7 USB SERVICE DATA





Port USB standard de type B pour la mise à jour du micrologiciel du produit. Pour plus d'informations, veuillez vous référer au chapitre MISE À JOUR DU FIRMWARE.



La connexion USB SERVICE DATA doit servir exclusivement à mettre à jour le micrologiciel de l'appareil, ne pas connecter de dispositif USB à l'appareil pour éviter tout dommage ou dysfonctionnement.

8 STATUS LED MAIN

Les LEDS donnent des indications immédiates sur l'état de l'enceinte, selon la procédure résumée dans le tableau ci-dessous.

NETTUNO 20	Limiter 	Signal 	Status 	On 
Allumage	ÉTEINTE	ÉTEINTE	ALLUMÉE FIXE QUELQUES SECONDES	ÉTEINTE
Utilisation	COMPRESSION LIMITER STATUS	SIGNAL OUTPUT STATUS	ÉTEINTE	ALLUMÉE FIXE
Anomalie partielle	ACTIVE	ACTIVE	CLIGNOTANTE PAR CYCLE	ALLUMÉE FIXE
Anomalie totale	CLIGNOTANTE PAR CYCLE	ÉTEINTE	ALLUMÉE FIXE	ÉTEINTE

9 LEVEL

Sélecteur rotatif permettant de régler le niveau sonore du système avec les valeurs 0, +3, +6, -3, -6, -9, -12, -∞ dB.

10 USER/SERVICE

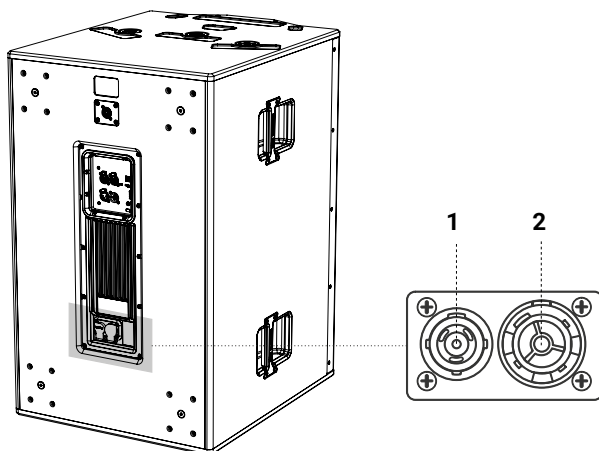
En appuyant sur cette touche, les paramètres acoustiques de l'enceinte précédemment enregistrés par l'utilisateur seront utilisés.

ATTENTION !



- Protéger le module contre l'humidité.
 - Ne tenter en aucun cas d'ouvrir l'amplificateur.
- En cas de dysfonctionnement, couper immédiatement l'alimentation électrique, déconnecter le module du réseau et contacter un centre de service agréé.**

8 ALIMENTATION



1 FULL RANGE MAINS INPUT

Entrée secteur PowerCON TRUE1®. L'alimentation est de type full range.

2 MAINS LINK

Sortie secteur PowerCON TRUE1® pour le relais vers d'autres enceintes.

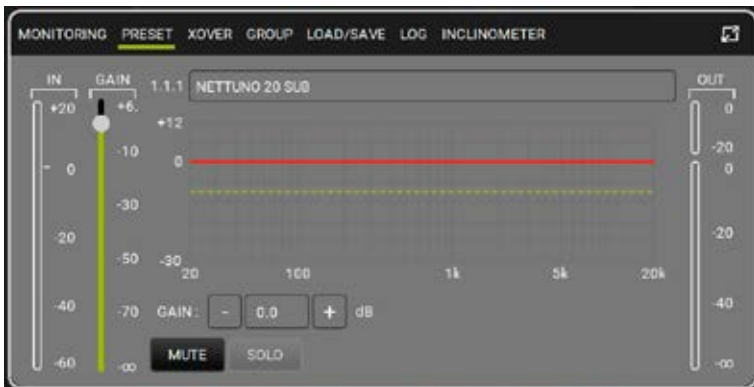


- Utiliser exclusivement le câble d'alimentation de série.
- Ne pas utiliser l'enceinte longtemps avec la led limiteur allumée ou clignotante car elle signale un stress excessif pendant les distorsions.

9 COMMANDE À DISTANCE

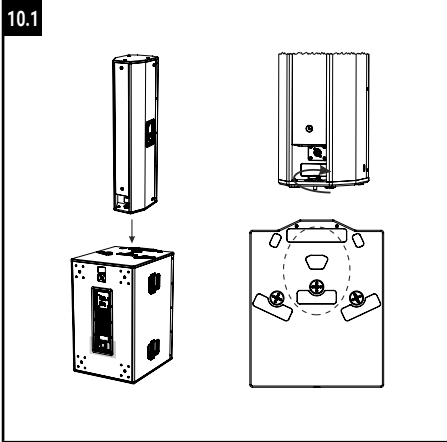
Le logiciel AURORA NET gère en temps réel plusieurs paramètres du système Nettuno 20. Il s'agit des paramètres ci-dessous.

- Monitoring du signal en entrée et en sortie
- Afficher la compression audio sur les composants acoustiques.
- Atténuation du signal en entrée
- Activer les fonctions MUTE et SOLO pour le top ou pour le subwoofer
- Monitoring de la température de l'amplificateur
- Enregistrement des paramètres en préréglage et rappel à distance
- Égalisation du système en appliquant différents types de filtres
- Ajout d'un delay

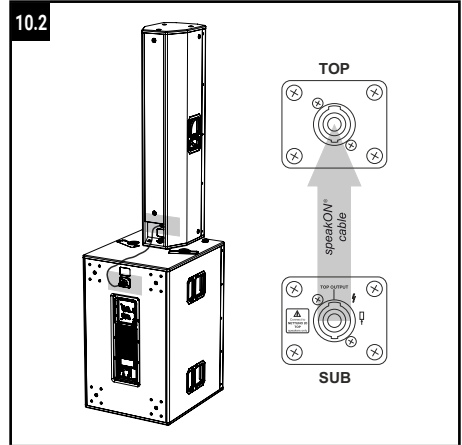




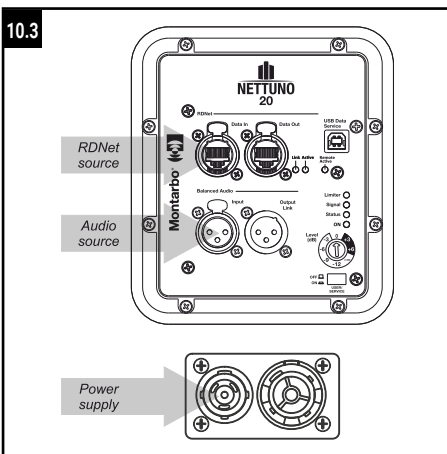
10 RÉGLAGE RAPIDE



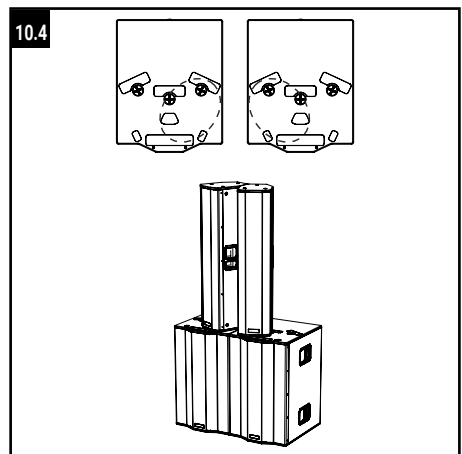
Positionner le subwoofer. Fixer le top au subwoofer en la plaçant dans les fentes appropriées et en la fixant à l'aide du volant au point de fixation mécanique central.



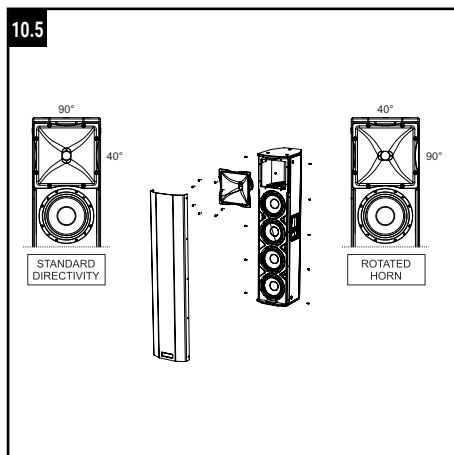
Connecter ensuite le top et le subwoofer à l'aide du câble speakON® fourni.



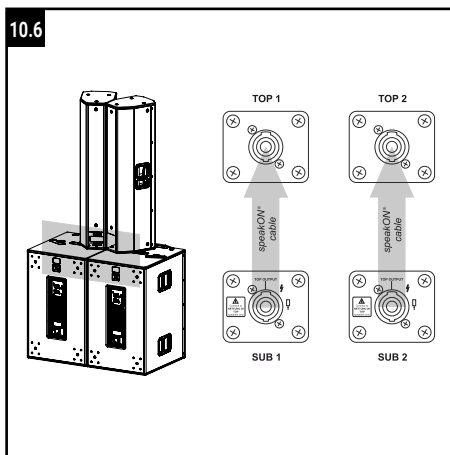
Connecter la source audio, l'alimentation électrique et, le cas échéant, le signal secteur au subwoofer.



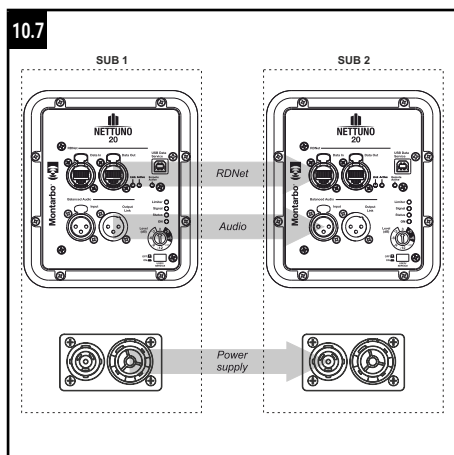
Dans le cas de deux systèmes juxtaposés, monter les tops dans les fentes latérales en vissant les volants aux points de fixation mécanique latéraux, comme illustré.



Dans ce cas, il est nécessaire de tourner la corne des deux tops pour obtenir une couverture acoustique correcte ; procéder comme suit : Dévisser les dix vis (cinq de chaque côté) et enlever la grille ; enlever la corne après avoir dévissé les huit vis et le remonter tourné de 90°. Normalement, la corne est montée avec l'ouverture verticale comme dans la figure et a une couverture de 90°x40 (HxV).



Connectez ensuite chaque subwoofer à son top à l'aide du câble speakON® fourni.



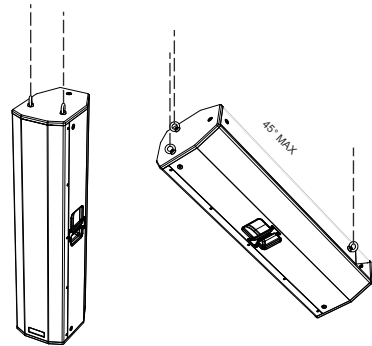
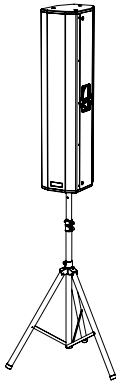
Relayer le signal audio en connectant le lien de sortie du premier subwoofer à l'entrée du second ; relayer l'alimentation électrique en connectant la sortie Mains Link du premier subwoofer à l'entrée Mains du second et le signal RDNet en connectant Data Out du premier subwoofer à Data In du second.

11 EXEMPLES D'INSTALLATION

INSTALLATION SUR TRÉPIED STATIQUE INSTALLATION SUSPENDUE PAR ANNEAUX DE SUSPENSION M10

Le top peut être installé sur un trépied standard optionnel avec un mât de 35 mm de diamètre ; l'un des pieds du trépied doit être positionné dans la direction avant de l'enceinte afin d'en augmenter la stabilité. La hauteur maximale autorisée entre la base de l'enceinte et le sol est de 150 cm. En raison du poids des enceintes, il est recommandé de les fixer à l'aide de dispositifs d'ancrage (sangles).

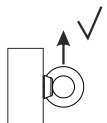
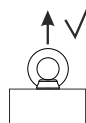
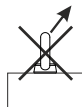
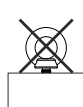
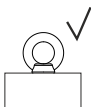
Il est possible de suspendre le top à l'aide d'anneaux eyebolt M10 (boulons à œil). Le positionnement est illustré par la figure ci-dessous : on voit que l'anneau de suspension arrière permet de régler l'angle final (MAX 45°).



ATTENTION !



- Utiliser les trois boulons à œil pour soulever l'enceinte en toute sécurité.
- Serrer les boulons à œil jusqu'à ce que la surface de l'enceinte à soulever soit au même niveau que la surface de l'enceinte.
- Soulevez toujours les boulons à œil en tirant dans le sens de la longueur, jamais en tirant latéralement.





- **Ne jamais se servir des poignées latérales de l'enceinte/subwoofer pour la/le suspendre, utiliser les étriers et les accessoires homologués par le fabricant**
- **À l'extérieur, il est conseillé de fixer le système pour éviter l'oscillation générée par le vent et les agents atmosphériques**
- **Ne pas suspendre le subwoofer**

12 MISE À JOUR DU MICROLOGICIEL

Il est très important de mettre à jour régulièrement le micrologiciel de l'appareil pour garantir son efficacité. Consultez régulièrement le site <http://www.montarbo.com> dans la section « DOWNLOADS ».



USB Data Service

1. Télécharger et installer USB BURNER MANAGER dans la section « [SOFTWARE & CONTROLLER](#) » sur votre ordinateur.
2. Télécharger le fichier avec extension .zip de la dernière version du micrologiciel dans la section « [DOWNLOADS](#) » relative à votre produit.
3. Connectez le produit à l'ordinateur via un câble USB-B vers A ou USB-B vers C (non fourni).
4. En haut et à droite de l'écran USB BURNER MANAGER, sélectionner l'option « Ouvrir fichier ».
5. Sélectionner le fichier du micrologiciel préalablement téléchargé.
6. Suivre les opérations sur l'écran.
7. Cliquer sur METTRE À JOUR.

Le micrologiciel du système peut aussi être mis à jour avec le logiciel AURORA NET dans la section Firmware Update.

13 DÉPANNAGE

Le système n'émet aucun son :

- Vérifier que les connexions aux entrées sont correctes.
- Vérifier que les câbles utilisés ne sont pas endommagés. Utiliser uniquement des câbles de qualité en bon état.
- Vérifier que les sources audio sont sous tension et qu'elles indiquent le signal de sortie.

Le système émet un son faible ou distordu :

- Vérifier le volume de la source en entrée.
- Vérifier que les câbles utilisés ne sont pas endommagés. Utiliser uniquement des câbles de qualité en bon état.

Bruit de fond :

- Déconnecter l'enceinte de la source audio.
- Vérifier le signal à la source.

14 SPÉCIFICATIONS TECHNIQUES

MODÈLE	NETTUNO 20 TOP	NETTUNO 20 SUB
Type	enceinte passive à deux voies	subwoofer actif bass reflex
DONNÉES ACOUSTIQUES		
Réponse en fréquence (- 6 dB)	80 Hz - 19,3 kHz	38.5 Hz - Xover
MAX SPL (à 1 m)	137 dB (avec Nettuno 20 sub)	137 dB (avec Nettuno 20 top)
HF	1,4"	-
HF Voice Coil	3 pouces	-
Fréquence de crossover	1200 Hz	90/100 Hz
Couverture (H x V) rotative	90° H x 40° V	-
LF	4 x 8 pouces	2 x 15 pouces
LF Voice Coil	2 pouces	3 pouces
AMPLIFICATEUR		
Type	-	PSC1
Classe d'amplification	-	Classe D
Puissance de crête	1600 W	3200 W
Puissance RMS	800 W	800 W
Alimentation	-	Full range
Technique de refroidissement	-	Convention passive
PROCESSEUR		
Calcul interne	-	DSP 32 bit
Convertisseur A/D D/A	-	24 bit/96 kHz
Limiteur	-	Dual Active Peak, RMS, Thermique

INTERFACE UTILISATEUR		
Préréglages	-	Flat – user/service
Commandes	-	Rotary encoder (subwoofer level), 4 System LED, 3 RDNet LED
ENTRÉES ET SORTIES		
Entrées et relance d'alimentation	-	powerCON® True1
Entrées audio	speakON® (Input from sub)	XLR
Sorties audio	-	XLR Link OUT, speakON® (Output to top)
Entrée et sortie RDNet	-	Data In / Data Out (connecteurs etherCON®)
USB (mise à jour du micrologiciel)	-	USB de type B
SPÉCIFICATIONS D'ALIMENTATION (CONSUMMATION/INSTALLATION)		
Consommation à 1/8 de la puissance (conditions d'utilisation moyennes)	-	2,1A à 115 VCA 1,1 A à 230 VCA
Consommation à 1/3 de la puissance en conditions d'utilisation intensive (**)	-	5,3A à 115 VCA 2,6A à 230 VCA
Consommation avec enceinte allumée sans signal (idle)	-	14.5W @115 V AC 15.8W @ 230 V AC
Courant d'appel (inrush)	-	4,7 A
Courant et puissance totaux autorisés dans un système relancé	-	13,4 A - 3080 W (220-240 V) 14,7 A - 1620 W (100-120 V)
<p>* REMARQUE POUR L'INSTALLATEUR: Les valeurs se réfèrent à 1/8 de la puissance, en conditions de fonctionnement moyennes, par exemple programme musical avec écrêtage (clipping) rare ou absent. Il est conseillé pour tout type de configuration de les considérer comme les valeurs minimales de dimensionnement.</p> <p>** REMARQUE POUR L'INSTALLATEUR: Les valeurs se réfèrent à 1/3 de la puissance, en conditions de fonctionnement sévères, par exemple programme musical avec écrêtage (clipping) fréquent et intervention du limiteur. Il est conseillé de sélectionner ces valeurs pour le dimensionnement des installations et tournées professionnelles</p>		

DIMENSIONS		
Matériau	Bois multicouche avec peinture noire	Bois multicouche avec peinture noire
Grille	vernier/usinage CNC	vernier/usinage CNC
Points d'attache (suspension)	M10	-
Poignées	Intégrées (1 de chaque côté)	Intégrées (2 de chaque côté)
Montage sur mât	36 mm	Non
Largeur	260 mm (10,2 pouces)	520 mm (20,5 pouces)
Hauteur	1150 mm (45,3 pouces)	850 mm (33,5 pouces)
Profondeur	360 mm (14,2 pouces)	650 mm (25,6 pouces)
Poids	28.5 kg (62.8 lbs.)	52.6 kg (116 lbs.)

ÍNDICE

1	CONTENIDO DEL EMBALAJE NETTUNO 20 SUB	72
2	CONTENIDO DEL EMBALAJE NETTUNO 20 TOP	72
3	LA SERIE NETTUNO	73
4	NETTUNO 20	73
5	OPCIONES DE CONFIGURACIÓN	75
6	PANEL DE CONTROL TOP	76
7	PANEL DE CONTROL SUBWOOFER	76
8	ALIMENTACIÓN	79
9	CONTROL REMOTO	80
10	QUICK SETUP	82
11	EJEMPLOS DE INSTALACIÓN	84
12	ACTUALIZACIÓN DEL FIRMWARE	85
13	SOLUCIÓN DE PROBLEMAS	85
14	CARACTERÍSTICAS TÉCNICAS	86

1 CONTENIDO DEL EMBALAJE NETTUNO 20 SUB

- 1 subwoofer activo Nettuno 20 Sub
- 1 Manual de uso - Sección 1
- 1 Manual de uso - Sección 2
- 1 cable de alimentación
- 1 cable speakON®

2 CONTENIDO DEL EMBALAJE NETTUNO 20 TOP

- 1 altavoz pasivo Nettuno 20 Top
- 1 Manual de uso - Sección 1
- 1 Manual de uso - Sección 2

Respete las advertencias de este manual y los contenidos del "MANUAL DE USO - Sección 2".

Gracias por comprar un producto Montarbo, empresa italiana al servicio de la música y el sonido profesional desde su fundación en 1962. Los productos Montarbo, originales e innovadores, se han diseñado con la máxima atención por los detalles para durar a lo largo del tiempo. La fiabilidad está al nivel de los estándares de calidad y sensibilidad hacia el impacto medioambiental que caracterizan la empresa.

3 LA SERIE NETTUNO

Nettuno es la nueva serie de sistemas de sonido PA portátiles de Montarbo, diseñados para una amplia gama de aplicaciones tanto en interiores como exteriores. Nettuno 10 ofrece todo lo necesario para entornos de pequeñas dimensiones: dos tops pasivos y un subwoofer activo con mesa de mezclas integrada totalmente controlable mediante app; es una solución excelente para locales, bandas pequeñas o músicos solistas. Nettuno 20, integrado por un subwoofer activo y un top pasivo, está diseñado para entornos profesionales de medias dimensiones, siempre sin renunciar a la facilidad de uso: la instalación es inmediata, el amplificador de nueva generación garantiza fiabilidad y potencia y todos los parámetros se pueden controlar en remoto mediante hardware RDNet. El más poderoso de la gama es Nettuno 50, un sistema que incluye un top activo y dos subwoofers activos que se pueden utilizar en entornos de medias/grandes dimensiones; cuenta con gran potencia, tamaño reducido, montaje rápido y sencillo, versatilidad de uso y todas las ventajas del control RDNet.

4 NETTUNO 20

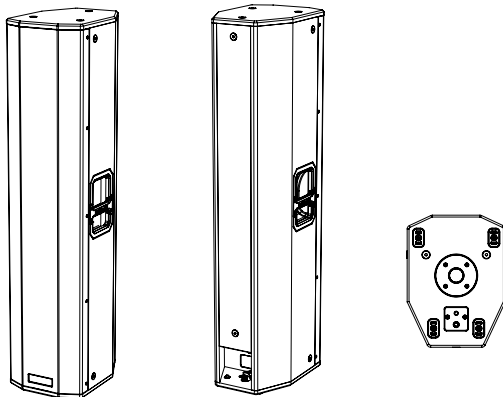
El sistema consta de un top pasivo de 2 vías y un subwoofer activo. El top está equipado con cuatro woofers de 8" (V.C. 2") y un motor de compresión con salida de 1,4" (V.C. 3") cargado con bocina con dispersión de 90°x40° (HxV); la bocina se puede girar 90° para ampliar la cobertura horizontal en caso de utilización de dos tops unos al lado del otro (consulte *QUICK SETUP*).

NETTUNO 20

NETTUNO 20 TOP

La caja del top lleva dos asas integradas (una por cada lado) y la preinstalación para el montaje en trípode. La fijación al subwoofer Nettuno 20 se realiza mediante un pomo de tres lóbulos colocado en el hueco en la parte trasera de la caja.

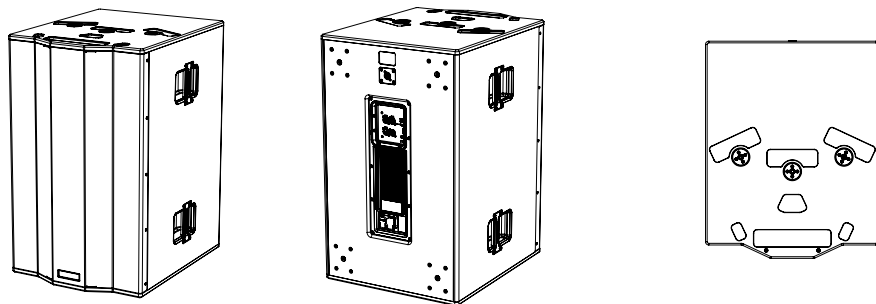
Los doce puntos de fijación integrados (M10) permiten colgar la caja, lo que resulta ideal para montajes fijos. Mide: 260x1150x360 mm y pesa 29,2 kg.



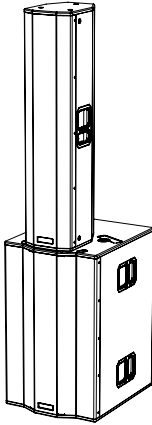
NETTUNO 20 SUB

El subwoofer, semicargado con bocina, está equipado con dos woofers de 15" (V.C. 3") y un amplificador de nueva generación que puede desarrollar 1600 W RMS de potencia para el control de ambos altavoces.

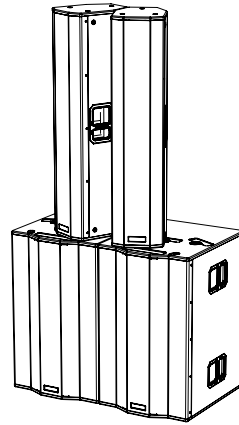
La caja del subwoofer lleva cuatro asas integradas (dos por cada lado), tres puntos de anclaje en el lado superior para la fijación de uno o dos tops y la preinstalación (en la parte trasera) para el transporte sobre ruedas. Mide: 520x850x650 mm y pesa 48 kg.



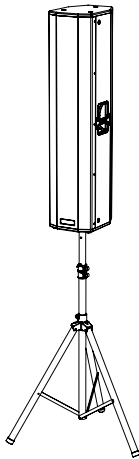
5 OPCIONES DE CONFIGURACIÓN



SISTEMA INDIVIDUAL
1 TOP
1 SUBWOOFER



SISTEMA DOBLE
2 TOPS
2 SUBWOOFERS

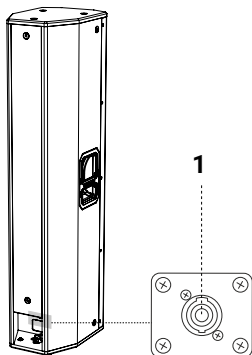


TOP MONTATO EN TRÍPODE



TOP SUSPENDIDO CON CÁNCAMOS

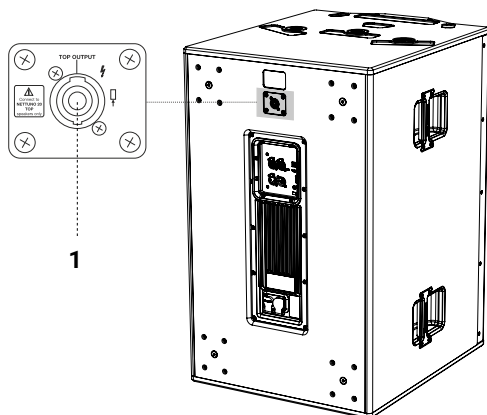
6 PANEL DE CONTROL TOP



1 ENTRADA SPEAKON TOP

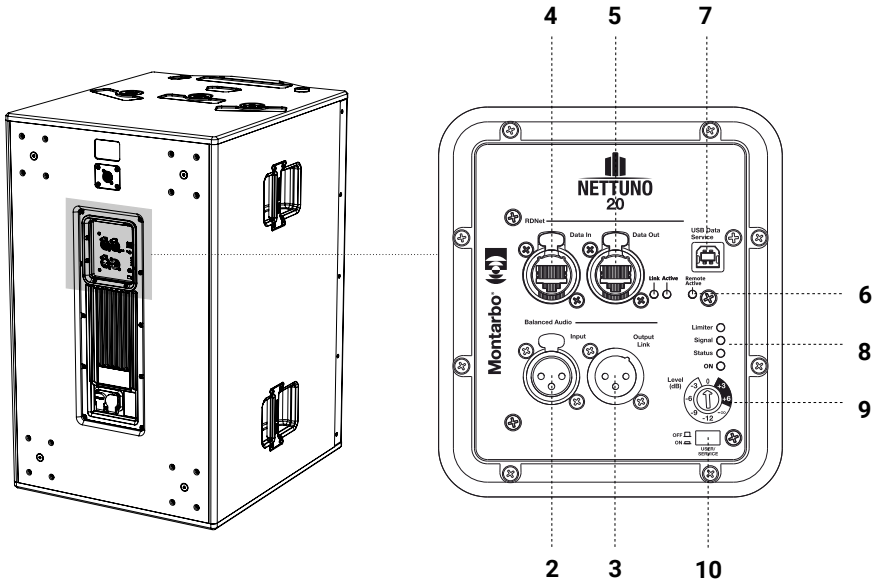
Conexión speakON® para conectar la salida speakON® del subwoofer utilizando el cable suministrado.

7 PANEL DE CONTROL SUBWOOFER



1 SALIDA SPEAKON SUB

Conexión speakON® para conectar la entrada speakON® del top.



2 BALANCED AUDIO INPUT

Entrada para señales balanceadas de línea con conector XLR-F.

3 OUTPUT LINK

Salida balanceada en conector XLR-M para la conexión en paralelo de otro sistema.

4 DATA IN

Entrada etherCON®/RJ45 para señal de red procedente de RDNet.

5 DATA OUT

Salida etherCON®/RJ45 para transmitir la señal de red a otro sistema.

6 LEDES DE CONTROL RDNET

Los ledes monitorizan el funcionamiento del módulo RDNet. En concreto:

- “Link” encendido indica que la red RDNet está activada y ha reconocido el dispositivo
- “Active” parpadeante indica que hay transferencia de datos
- “Remote Preset Active” encendido avisa que todos los controles locales en el panel amplificador están puenteados por el control remoto RDNet o una memoria “User” que el usuario puede activar con el correspondiente botón “User”.

7 USB DATA SERVICE





Puerto USB estándar de tipo B para la actualización del firmware del producto. Para más información, consulte el apartado ACTUALIZACIÓN DEL FIRMWARE



La conexión USB DATA SERVICE se debe utilizar exclusivamente para la actualización del firmware del producto: no conecte ningún dispositivo USB al aparato, para evitar fallos o daños.

8 STATUS LED MAIN

Los ledes muestran indicaciones del estado del altavoz de forma inmediata, según la lógica resumida en la tabla siguiente:

NETTUNO 20	Limiter 	Signal 	Status 	On 
Encendido	APAGADO	APAGADO	ENCENDIDO FIJO DURANTE UNOS SEGUNDOS	APAGADO
Utilización	COMPRESSION LIMITER STATUS	SIGNAL OUTPUT STATUS	APAGADO	ENCENDIDO FIJO
Fallo parcial	ACTIVO	ACTIVO	PARPADEO CÍCLICO	ENCENDIDO FIJO
Fallo total	PARPADEO CÍCLICO	APAGADO	ENCENDIDO FIJO	APAGADO

9 LEVEL

Selector rotatorio que permite configurar el nivel sonoro del sistema con valores de 0, +3, +6, -3, -6, -9, -12, -∞ dB.

10 USER/SERVICE

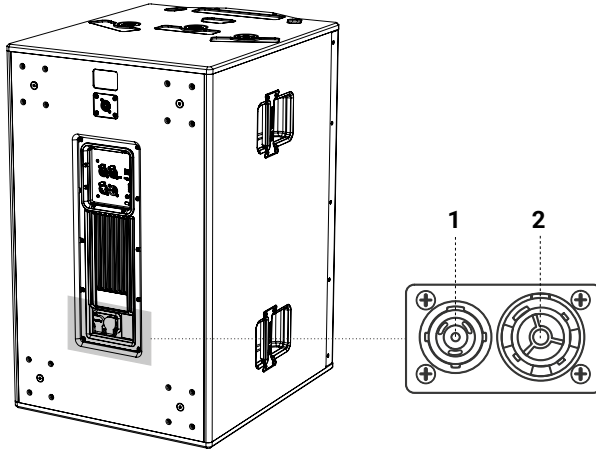
Al pulsar este botón, se utilizan los parámetros acústicos del altavoz previamente memorizados por el usuario.

¡ATENCIÓN!



- Proteja el módulo contra la humedad.
 - No intente abrir el amplificador bajo ningún concepto.
- En caso de fallo, desconecte inmediatamente el módulo de la red eléctrica y diríjase a un centro de asistencia autorizado.

8 ALIMENTACIÓN



1 FULL RANGE MAINS INPUT

Entrada de red powerCON TRUE1®. La alimentación es de tipo full range.

2 MAINS LINK

Salida de red powerCON TRUE1® para transmitir la alimentación a otros altavoces.

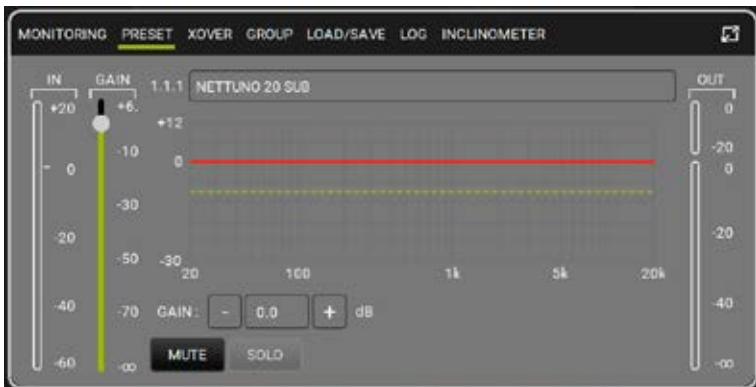


- **Utilice solo el cable de alimentación suministrado de serie.**
- **No utilice el altavoz por un tiempo prolongado estando el LED Limiter encendido o parpadeando, ya que indica un funcionamiento de estrés excesivo en condiciones de distorsión.**

9 CONTROL REMOTO

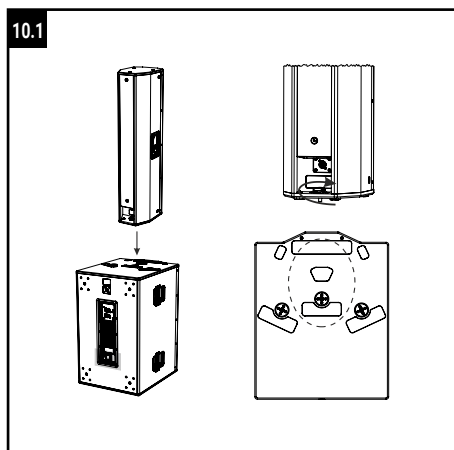
Con el software AURORA NET es posible controlar en tiempo real varios parámetros del sistema Nettuno 20. Más concretamente:

- Monitorizar la señal de entrada y salida
- Ver la posible presencia de compresión sonora en los componentes acústicos
- Atenuar la señal de entrada
- Activar las funciones de MUTE y SOLO para el top o el subwoofer
- Controlar la temperatura del amplificador
- Guardar los ajustes en preajuste para utilizarlos en otro momento en remoto
- Ecuilizar el sistema aplicando varios tipos de filtros
- Añadir retraso

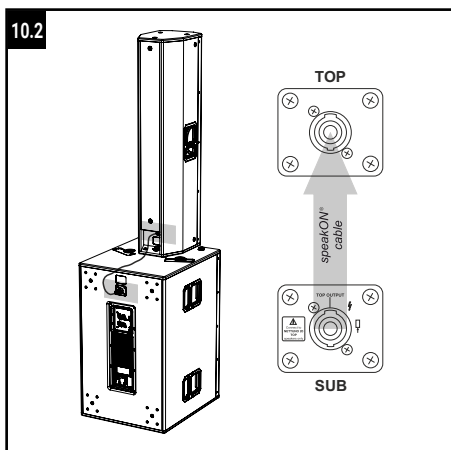




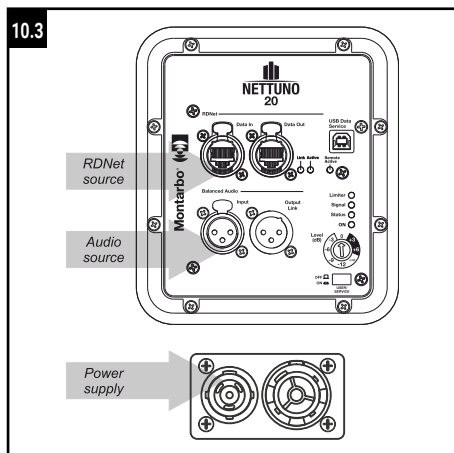
10 QUICK SETUP



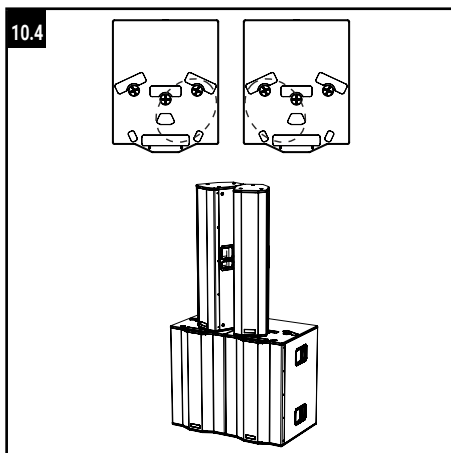
Coloque el subwoofer. Coloque el top sobre el subwoofer introduciéndolo en las ranuras correspondientes y sujételo con el pomo al punto central de fijación mecánica.



Conecte entonces el top y el subwoofer con el cable speakON® suministrado.

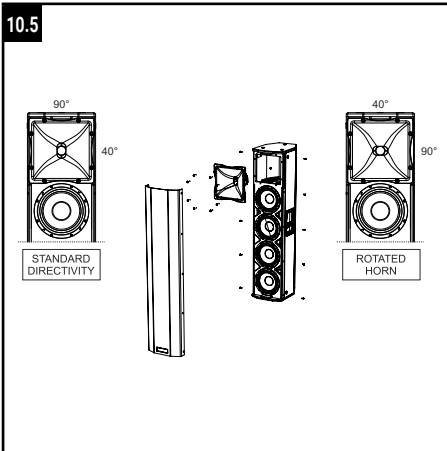


Conecte la fuente de sonido, la alimentación y, si la hay, la señal de red al subwoofer.



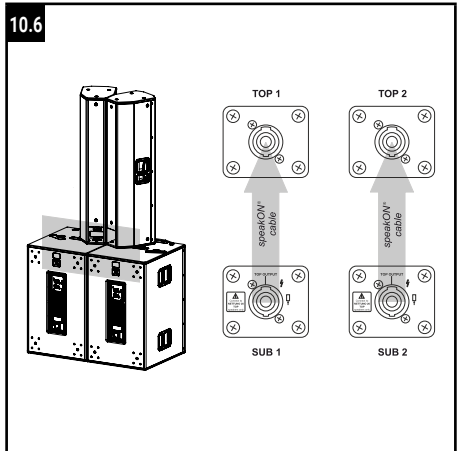
En el caso de dos sistemas uno al lado del otro, monte los tops en las ranuras laterales apretado los pomos a los puntos de fijación mecánica laterales, tal como se muestra.

10.5



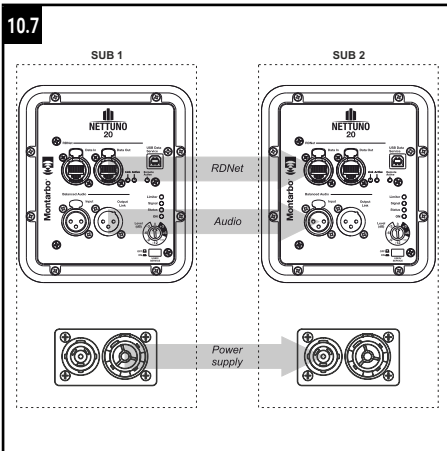
En este caso es necesario girar la bocina de ambos tops para obtener la cobertura sonora correcta; proceda como se indica a continuación: Suelte los diez tornillos (cinco por cada lado) y retire la red; retire la bocina después de soltar los ocho tornillos y vuelva a montarla girada 90°. Normalmente la bocina se monta con la abertura vertical como en la figura y tiene una cobertura de 90°x40 (HxV).

10.6



A continuación, conecte cada subwoofer a su top con el cable speakON® suministrado.

10.7

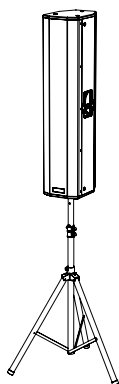


Retransmita la señal de audio conectando el Output Link del primer subwoofer al Input del segundo; retransmita la alimentación conectando la salida Mains Link del primer subwoofer a la entrada Mains Input del segundo y la señal RDNet conectando Data Out del primer subwoofer al Data In del segundo.

11 EJEMPLOS DE INSTALACIÓN

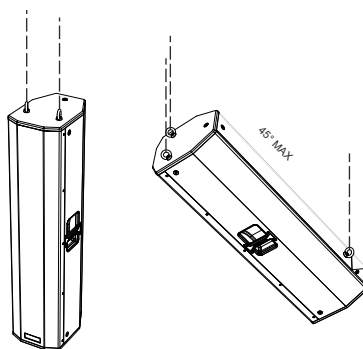
INSTALACIÓN SOBRE TRÍPODE

El top se puede instalar sobre un trípode opcional estándar con pie de 35 mm de diámetro; una de las patas del trípode debe colocarse en dirección frontal al altavoz para aumentar la estabilidad. Entre la base del altavoz y el pavimento se admite una altura máxima de 150 cm. Debido al peso de los altavoces, se recomienda una fijación adicional mediante dispositivos de anclaje (correas).



MONTAJE CON CÁNCAMOS

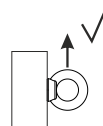
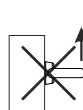
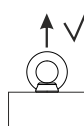
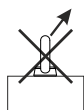
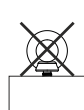
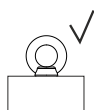
Es posible colgar el top utilizando cáncamos M10. Es posible instalar el altavoz utilizando cáncamos M10. En la figura siguiente se muestra la posición donde el cáncamo trasero permite ajustar el ángulo final (MÁX 45°).



¡ATENCIÓN!



- Utilice los tres cáncamos para levantar el altavoz de forma segura.
- Apriete los cáncamos hasta hacer tope con la superficie del altavoz que se va a elevar.
- Levante los cáncamos siempre con tiro longitudinal, nunca lateral.





- Para el montaje suspendido, no utilice nunca las asas laterales del altavoz/subwoofer, sino únicamente los soportes y accesorios homologados por la empresa.
- En caso de utilización al aire libre siempre es recomendable anclar el sistema para prevenir posibles oscilaciones debidas al viento o los agentes atmosféricos.
- El subwoofer no se puede montar suspendido

12 ACTUALIZACIÓN DEL FIRMWARE

Mantener actualizado el firmware del producto es muy importante para asegurar todas sus prestaciones. Visite periódicamente la sección "DOWNLOAD" del sitio <http://www.montarbo.com>



USB Data Service

1. Descargue USB BURNER MANAGER de la sección "[SOFTWARE & CONTROLLER](#)" e instálelo en su ordenador.
2. Descargue el archivo .zip del último firmware de su producto en la sección "[DOWNLOAD](#)".
3. Conecte el producto al PC con un cable USB-B a A o USB-B a C (no suministrado)
4. En la pantalla del USB BURNER MANAGER, arriba a la derecha, seleccione "File Opening".
5. Seleccione el archivo del firmware que ha descargado.
6. Siga las instrucciones que aparecen en la pantalla.
7. Haga clic en "UPDATE".

El firmware del producto se puede actualizar también con el software AURORA NET, en la sección Firmware Update.

13 SOLUCIÓN DE PROBLEMAS

El sistema no emite ningún sonido

- Compruebe que las conexiones a las entradas sean correctas.
- Compruebe que los cables no estén dañados. Use exclusivamente cables de calidad y en buen estado.
- Compruebe que las fuentes de sonido estén conectadas e indiquen la señal de salida.

El sistema emite un sonido de nivel bajo o distorsionado

- Compruebe el volumen de la fuente de entrada.
- Compruebe que los cables no estén dañados. Use exclusivamente cables de calidad y en buen estado.

Ruido de fondo

- Desconecte el altavoz de la fuente de audio.
- Compruebe la señal en la fuente.

14 CARACTERÍSTICAS TÉCNICAS

MODELO	NETTUNO 20 TOP	NETTUNO 20 SUB
Tipo	Altavoz pasivo de dos vías	Subwoofer activo bass reflex
DATOS ACÚSTICOS		
Respuesta en frecuencia (-6 dB)	80 Hz - 19,3 kHz	38,5 Hz - Xover
MAX SPL (@ 1m)	137 dB (con Nettuno 20 sub)	137 dB (con Nettuno 20 top)
HF	1.4"	-
HF bobina móvil	3"	-
Frecuencia de cruce	1200 Hz	90/100 Hz
Cobertura (H x V) giratoria	90° H x 40° V	-
LF	4 x 8"	2 x 15"
LF bobina móvil	2"	3"
AMPLIFICADOR		
Tipo	-	PSC1
Clase de amplificación	-	Clase D
Potencia de pico	1600 W	3200 W
Potencia RMS	800 W	800 W
Alimentación	-	De espectro completo
Refrigeración	-	Convención pasiva
PROCESADOR		
Cálculo interno	-	DSP 32 bits
Convertidor A/D D/A	-	24 bits / 96 kHz
Limiters	-	Dual Active Peak, RMS, Térmico

INTERFAZ DE USUARIO		
Preajustes	-	Flat – user/service
Controles	-	Rotary encoder (subwoofer level), 4 System LED, 3 RDNet LED
ENTRADAS Y SALIDAS		
Entrada y transmisión de alimentación	-	powerCON® True1
Entradas de audio	speakON® (Input from sub)	XLR
Salidas de audio	-	XLR Link OUT, speakON® (Output to top)
Entrada y salida RDNet	-	Data In / Data Out (conectores etherCON®)
USB (actualización del firmware)	-	USB de tipo B
CARACTERÍSTICAS DE LA ALIMENTACIÓN (ABSORCIÓN/INSTALACIÓN)		
Absorción a 1/8 de la potencia en condiciones medias de uso (*)	-	2,1A @115 Vca 1,1 A @230 Vca
Absorción a 1/3 de la potencia en condiciones severas de uso (**)	-	5,3A @115 Vca 2,6A @230 Vca
Absorción con altavoz encendido a falta de señal (en reposo)	-	14,5 W @115 Vca 15,8 W @230 Vca
Corriente de arranque	-	4,7 A
Corriente y potencias totales admitidas en un sistema enlazado	-	13,4 A - 3080 W (220-240 V) 14,7 A - 1620 W (100-120 V)
<p>* NOTA PARA EL INSTALADOR: Valores referidos a 1/8 de la potencia, en condiciones medias de funcionamiento (programa musical con recorte infrecuente o nulo). Se recomienda considerarlos como valores mínimos de dimensionamiento para todos los tipos de configuración.</p>		
<p>** NOTA PARA EL INSTALADOR: Valores referidos a 1/3 de la potencia, en condiciones pesadas de funcionamiento (programa musical con recorte frecuente y activación del limitador). Se recomienda hacer el dimensionamiento con estos valores en caso de instalaciones y giras profesionales.</p>		

NETTUNO 20

DIMENSIONES		
Material	Tablero de contrachapado pintado de negro	Tablero de contrachapado pintado de negro
Rejilla	Pintada / mecanizado CNC	Pintada / mecanizado CNC
Puntos de suspensión	M10	-
Asas	Integradas (1 a cada lado)	Integradas (2 a cada lado)
Montaje en trípode	36 mm	No
Ancho	260 mm (10.2 inch.)	520 mm (20.5 inch.)
Alto	1150 mm (45.3 inch.)	850 mm (33.5 inch.)
Fondo	360 mm (14.2 inch.)	650 mm (25.6 in)
Peso	28,5 kg (62.8 lbs.)	52,6 kg (116 lbs.)

الحجم والأبعاد		
المادة	خشب متعدد الطبقات مع طلاء أسود اللون	خشب متعدد الطبقات مع طلاء أسود اللون
الشبكة	طلاء / تشكيل CNC	طلاء / تشكيل CNC
نقاط التعليق	-	M10
المقايض	مدمجة (2 x للجانب)	مدمجة (1 x للجانب)
التركيب على عمود	لا	36 ملم
العرض	520 ملم (20.5 بوصة)	260 ملم (10.2 بوصة)
الارتفاع	850 ملم (33.5 بوصة)	1150 ملم (45.3 بوصة)
العمق	650 ملم (25.6 بوصة)	360 ملم (14.2 بوصة)
الوزن	52.6 كجم (116 رطل)	28.5 كجم (62.8 رطل)

واجهة المستخدم		
Flat – user/service	-	إعدادات الضبط والتعيين
Rotary encoder (subwoofer level), 4 System LED, 3 RDNet LED	-	عناصر الفحص والتحكم
المدخل والمخارج		
powerCON® True1	-	مدخل وتوصيل التغذية التشغيلية
XLR	®speakON (مدخل من مضخم الصوت الفرعي)	مدخل الصوت
XLR Link OUT, speakON® (مخرج إلى السماعة)	-	مخارج الصوت
Data In / Data Out (موصلات ®etherCON)	-	مدخل ومخرج RDNet
USB من النوعية B	-	USB (تحديث برنامج التحكم الثابت)
مواصفات التغذية التشغيلية (الاستهلاك/تركيب)		
2.1A @115V AC 1.1 A @230V AC	-	الاستهلاك عند 8/1 القدرة في حالات الاستخدام المتوسطة (*)
5.3A @115V AC 2.6A @230V AC	-	الاستهلاك عند 3/1 القدرة في حالات الاستخدام الثقيلة (**)
14.5W @115 V AC 15.8W @ 230 V AC	-	الاستهلاك عند إشعال مكبر الصوت في حالة غياب إشارة الصوت (وضع الخامل idle)
4.7 A	-	تيار الاندفاع
13.4 A - 3080 W (220240-V) 14.7 A - 1620 W (100120-V)	-	شدة التيار والقدرات الكهربائية الإجمالية المقبولة في نظام صوت يعمل
* ملاحظة لغني التركيب: قيم مشار إليها في حالة الاستخدام بنسبة 8/1 من القدرة التشغيلية، في حالات الاستخدام المتوسطة (برنامج موسيقي مع تقطيع صوتي نادر أو غير موجود). يُنصح لأي نوع من ضبط وتهيئة الإعدادات بمراعاة الحد الأدنى لقيم تحديد الحجم والأبعاد.		
** ملاحظة لغني التركيب: قيم مشار إليها في حالة الاستخدام بنسبة 3/1 من القدرة التشغيلية، في حالات الاستخدام الثقيلة (برنامج موسيقي مع تقطيع صوتي متكرر أو تدخل المحدث). يُنصح بتحديد الحجم والأبعاد وفقاً لهذه القيم في حالات التركيب والتجول الاحترافي.		

14 المواصفات الفنية

الطراز	NETTUNO 20 TOP	NETTUNO 20 SUB
النوع	سماعة مكبر صوت سالبة بها مدخلان	مضخم صوت فرعي نشط bass reflex
بيانات الصوت		
استجابة التردد (6- ديسيبيل)	80 Hz - 19.3 kHz	38.5 Hz - Xover
MAX SPL (@ 1 م)	137 ديسيبيل (مع Nettuno 20 sub)	137 ديسيبيل (مع Nettuno 20 top)
التردد العالي	"1.4	-
HF Voice Coil	"3	-
تردد التحويل	1200 Hz	90100/ Hz
التغطية (H x V) القابلة للتوجيه	90° H x 40° V	-
التردد المنخفض	"8 x 4	"15 x 2
LF Voice Coil	"2	"3
مضخم للصوت		
النوع	-	PSC1
فئة التضخيم	-	الفئة D
قدرة الذروة	W 1600	W 3200
القدرة RMS	W 800	W 800
التغذية	-	Full range
تقنية التبريد	-	جمل حراري سالب
المعالج		
حساب داخلي	-	DSP 32 bit
محول A/D D/A	-	24 bit / 96 kHz
المحدد	-	Dual Active Peak, RMS, حراري



لا تستخدم أبداً المقابض الموجودة على جانب سماعة مكبر الصوت/مضخم الصوت الفرعي لتعليقه ولكن استخدم دعامات الحمل والتنشيط والملحقات المناسبة والمعتمدة التي توفرها الشركة المصنعة في حالة الاستخدام في الهواء الطلق والأماكن المفتوحة فإنه يُنصح دائماً بإحكام تثبيت واستقرار نظام الصوت لمنع حدوث أي اهتزازات بفعل الرياح أو العوامل والظروف المناخية الأخرى

لا تعلق مضخم الصوت الفرعي

12 تحديث برنامج التحكم الثابت

من الهام للغاية المحافظة على تحديث برنامج التحكم الثابت للمنتج، وذلك لضمان حسن تشغيله بشكل مستمر. تحقق من التحديثات بشكل دوري عبر زيارة الموقع الإلكتروني <http://www.montarbo.com> قسم "التنزيلات".



USB Data Service

1. قم بتنزيل وتثبيت USB BURNER MANAGER في قسم "SOFTWARE & CONTROLLER" في الكمبيوتر الخاص بك.
2. قم بتنزيل الملف المضغوط الذي يحتوي على أحدث برنامج التحكم الثابت في قسم "DOWNLOADS" الخاص بالمنتج الذي بحوزتك.
3. مة بتوصيل لمنتج الكومبيوتر ن طريق كابل USB-B بأ USB-B أو USB-B ب C) لا يأتي مع لمنتج)
4. في شاشة USB BURNER MANAGER، في الأعلى على اليمين، اختر "فتح ملف".
5. حدد ملف برنامج التحكم الثابت الذي سبق تنزيله.
6. اتبع الخطوات المحددة والمذكورة في مقطع الفيديو.
7. انقر على "تحديث".

يمكن تحديث برنامج التحكم الثابت للمنتج أيضاً عن طريق البرنامج AURORA NET في قسم تحديث برنامج التحكم الثابت "Firmware Update".

13 المشاكل التشغيلية ووسائل حلها

لا يُصدر النظام أي صوت:

- تحقق من أن التوصيلات بالمداخل صحيحة.
- تأكد من أن الكابلات المستخدمة غير مقطوعة. لا تستخدم إلا كابلات ذات جودة عالية وبحالة جيدة.
- تأكد من أن المصادر الصوتية تعمل وتشير إلى الإشارة الخارجة.

يُصدر النظام صوتاً منخفضاً أو مشوشاً:

- تحقق من مستوى الصوت من مصدر الصوت الداخل
- تأكد من أن الكابلات المستخدمة غير مقطوعة. لا تستخدم إلا كابلات ذات جودة عالية وبحالة جيدة.

وجود ضوضاء في الخلفية:

- افصل سماعة مكبر الصوت من مصدر الصوت
- افحص الإشارة في المصدر.

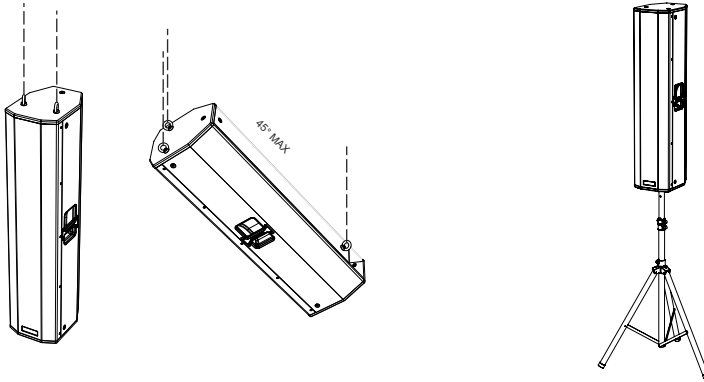
11 أمثلة التركيب

التركيب على حامل ثلاثي القوائم

يمكن تركيب السماعة على ذراع حمل ثلاثي القوائم اختياري التوريد بقياسي بعمود قطره 35 ملم؛ إحدى أرجل ذراع الحمل ثلاثي القوائم يجب وضعها في اتجاه أمامي في مقابل مكبر الصوت لزيادة مستوى الثبات والاستقرار. يبلغ الارتفاع الأقصى المسموح به بين قاعدة السماعة والأرضية 150 سم. نظرًا لوزن مكبرات الصوت فإنه يُنصح باستخدام نظام تثبيت إضافي عن طريق أدوات تثبيت إضافية (أحزمة تثبيت).

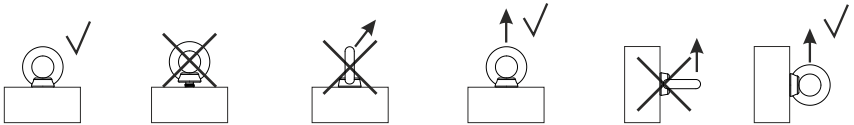
التركيب باستخدام حلقات رفع وتعليق

يمكن تعليق سماعة مكبر الصوت باستخدام خطافات تعليق حلقة M10 (حلقات تعليق). وضع التركيب هذا ممثل بالشكل في الشكل الموجود في الأسفل حيث نتيج حلقة الرفع والتعليق السفلية ضبط الزاوية النهائية (الحد الأقصى 45°).

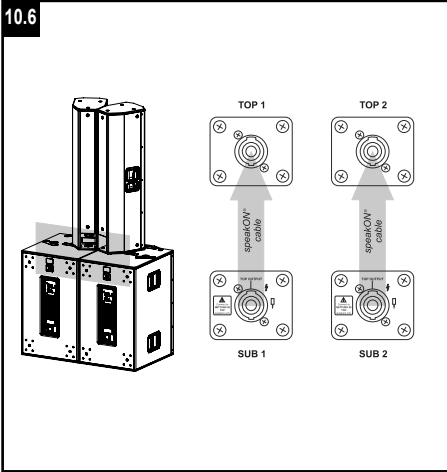


انتبه!

- لرفع مكبر الصوت بشكل آمن، استخدم جميع حلقات الرفع والتعليق الثلاثة.
- اربط حلقات الرفع والتعليق حتى التصاق سطح السند في حلقة التعليق بسطح مكبر الصوت المراد رفعه
- ارفع حلقات التعليق بطريقة شد طولية، وليس مطلقًا بطريقة شد جانبية

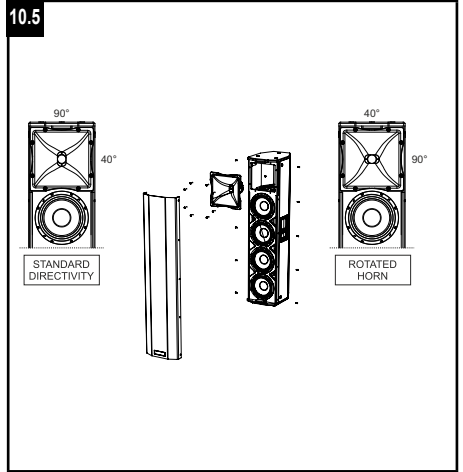


10.6



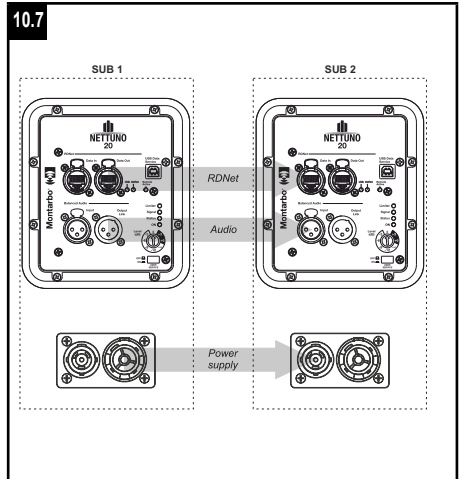
قم بعد ذلك بتوصيل كل مضخم صوت فرعي بالسماعة الخاصة به باستخدام الكابل speakON المرفق.

10.5



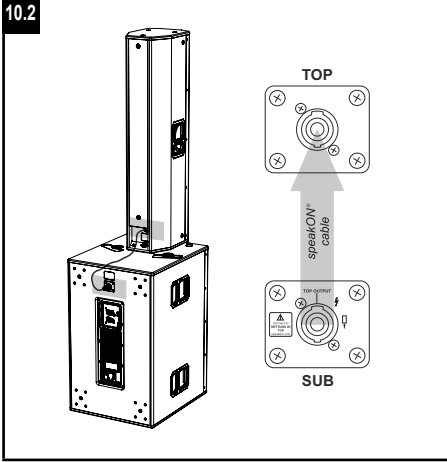
يجب بالضرورة في هذه الحالة لف بوق تضخيم الصوت لكلا السماعتين للحصول على التغطية الصوتية الصحيحة؛ اتبع الخطوات التالية:
قم بفك المشفرة براغي (خمسة براغي في كل جانب) ثم قم بإزالة الشبكة؛
قم بإزالة بوق تضخيم الصوت بعد فك الثمانية براغي ثم قم بإعادة تركيبه عبر لفه بزواوية 90°. يتم في العادة تركيب بوق تضخيم الصوت وفتحته في وضعية رأسية كما هو موضح في الشكل، وتكون نسبة التغطية له 40×90° (HxV).

10.7

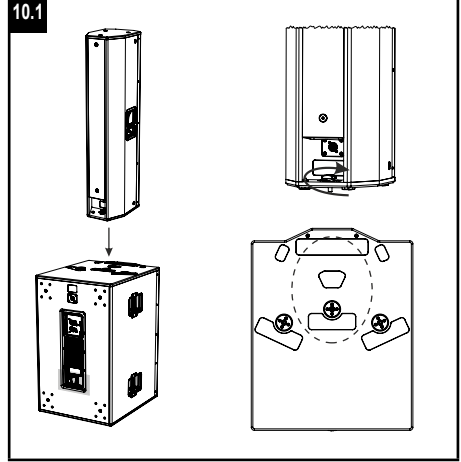


قم بتوصيل إشارة الصوت عبر توصيل وصلة الخارج Output Link لمضخم الصوت الفرعي الأول بمدخل مضخم الصوت الفرعي الثاني؛ قم بتوصيل التغذية التشغيلية عبر توصيل مخرج Mains Link لمضخم الصوت الفرعي الأول بمدخل Mains Input لمضخم الصوت الفرعي الثاني والإشارة Data عبر توصيل Data Out لمضخم الصوت الفرعي الأول بـ Data In لمضخم الصوت الفرعي الثاني.

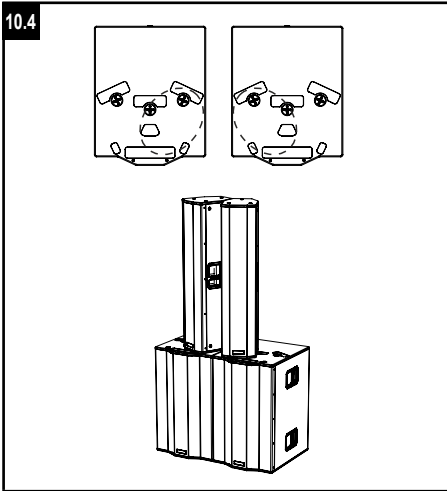
10 الضبط السريع



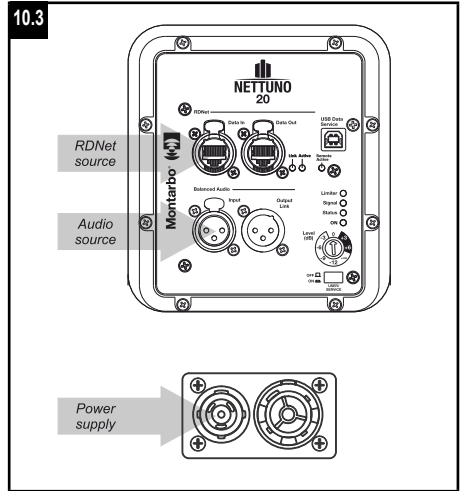
قم بعد ذلك بتوصيل السماعة ومضخم الصوت الفرعي بالكابل speakON® المرفق.



ضع مضخم الصوت الفرعي في مكانه المحدد. آمن تثبيت السماعة بمضخم الصوت الفرعي من خلال وضعها في أماكن التشويق المحددة لها وثبتها بحلقة ذراع الضبط والتوجيه في نقطة التثبيت الميكانيكية الوسطى.



وفي حالة وجود نظامين اثنين للصوت متجاورين فإنه ينبغي تركيب السماعات في مواضع التشويق الجانبية المحددة لذلك مع ربط حلقات أذرع الضبط والتوجيه في نقاط التثبيت الميكانيكية الجانبية كما هو موضح.



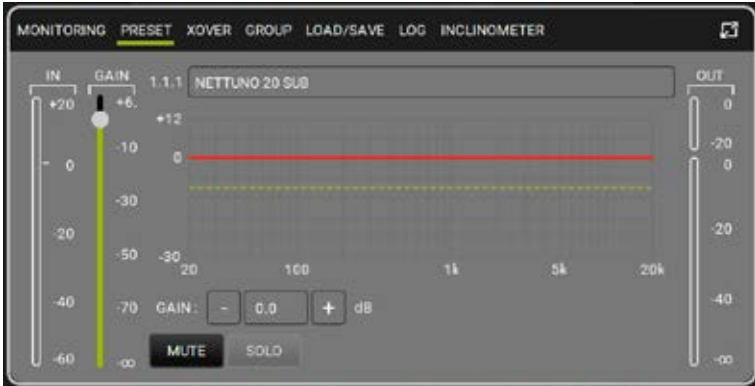
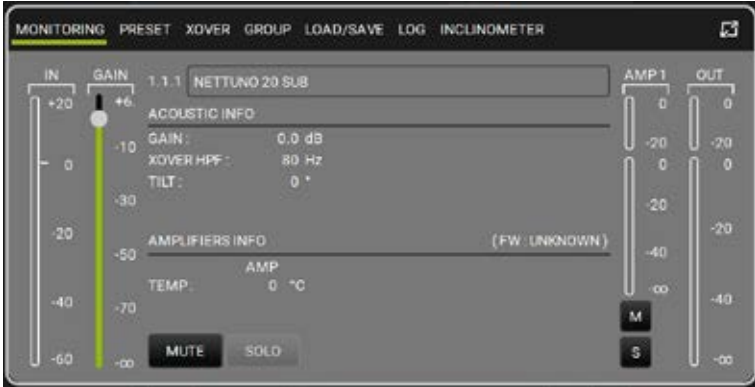
قم بتوصيل مصدر الصوت، والتغذية التشغيلية، وإشارة الشبكة إذا ما كانت موجودة بمضخم الصوت الفرعي.



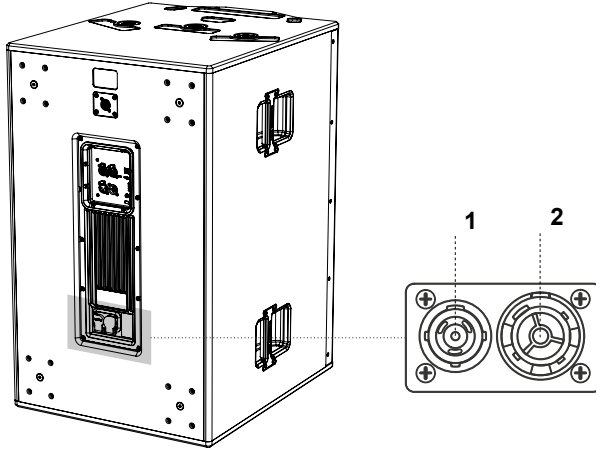
9 التحكم عن بُعد

يمكن من خلال برنامج التشغيل AURORA NET أن يتم التحكم لحظيًا في مختلف معايير تشغيل نظام الصوت Nettuno 20. تفصيليًا:

- مراقبة الإشارة الداخلة والخارجة
- عرض أي ضغط صوتي قد يوجد على مكونات الصوت
- تخفيف الإشارة الداخلة
- تفعيل وظائف MUTE و SOLO للسماعة أو لمضخم الصوت الفرعي
- مراقبة درجة حرارة سماعة مكبر الصوت
- حفظ إعدادات الضبط في التعيين المسبق واستدعائها بعد ذلك عن بُعد
- ضبط مستوى نظام الصوت من خلال تطبيق فلتر صوت متنوع
- إضافة فترة تأخير



8 التغذية التشغيلية



- 1 FULL RANGE MAINS INPUT**
مدخل الشبكة powerCON TRUE1®. التغذية التشغيلية من النوعية "full range".
- 2 MAINS LINK**
مخرج شبكة powerCON TRUE1® للتوصيل إلى مكبرات صوت أخرى.

■ استخدام كابل الطاقة المرفق بالجهاز فقط.
■ لا تستخدم مكبر الصوت لفترة طويلة عندما يكون محدد مؤشر التنبيه موقداً أو يومض حيث أن ذلك يشير إلى وجود خلل في التشغيل جراء الاستعمال المفرط مما يسبب تشويه للصوت.



عملية توصيل **USB SERVICE DATA** (منفذ **USB** لبيانات الخدمة) يجب استخدامها فقط وحصرياً لتحديث برنامج التحكم الثابت للمنتج، حيث لا يجب توصيل أي جهاز ذاكرة **USB** آخر بالجهاز وذلك لتجنب التعرض لأي أضرار أو أعطال.



8 STATUS LED MAIN (مؤشر التنبيه الضوئي للحالة التشغيلية)

تشير مؤشرات التنبيه الضوئي إلى الحالة التشغيلية لسמاعة مكبر صوت بصورة فورية، وفقاً لمنطق التشغيل الملخص في الجدول التالي.

● تشغيل	● الحالة	● الإشارة	● المحدد	NETTUNO 20
مطفأ	موقد بإضاءة ثابتة لبضع ثوان	مطفأ	مطفأ	الإشعال
موقد بإضاءة ثابتة	مطفأ	SIGNAL OUTPUT STATUS (الحالة التشغيلية لمخرج الإشارة)	COMPRESSION LIMITER STATUS (الحالة التشغيلية لمحدد مكبر الصوت)	الاستخدام
موقد بإضاءة ثابتة	وميض متكرر	نشط	نشط	عطل جزئي
مطفأ	موقد بإضاءة ثابتة	مطفأ	وميض متكرر	عطل شامل

9 المستوى

محدد اختيار دوار يسمح بضبط مستوى صوت نظام الصوت بقيم ضبط 0, +3, +6, -3, -6, -9, -12, ∞- ديسيبل.

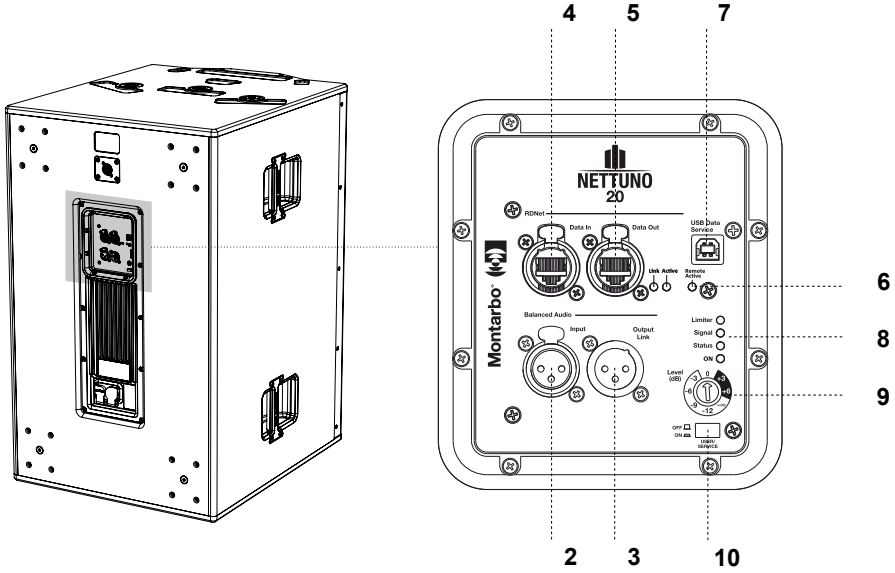
10 المستخدم/الدعم

عند الضغط على هذا الزر الانضغاطي فإنه يتم استخدام معايير تشغيل الصوت لسמاعة مكبر الصوت التي قام المستخدم بحفظها في السابق.

انتبه!



- اعمل على حماية الوحدة من التعرض للرطوبة.
 - لا تحاول فتح مضخم الصوت بأي شكل من الأشكال.
- عند وجود عطل أو خلل ما في التشغيل فإنه يجب فصل التيار الكهربائي عن الفور عن وحدة الصوت ثم الاتصال بأحد مراكز الصيانة والدعم الفني المعتمدة



2 BALANCED AUDIO INPUT (مدخل صوت متوازن)

مدخل للإشارات المتوازنة التي تتماشى مع الموصل XLR-F.

3 OUTPUT LINK (رابط مخرج)

مخرج متوازن على الموصل XLR للتوصيل على التوازي مع نظام صوت آخر.

4 DATA IN (مدخل بيانات)

مدخل etherCON®/RJ45 لإشارة الشبكة الصادرة من RDNet.

5 DATA OUT (مخرج بيانات)

مخرج etherCON®/RJ45 لإطلاق إشارة الشبكة إلى نظام صوت آخر.

6 مؤشر تنبيه ضوئي لنظام التحكم في RDNET

مؤشر تنبيه ضوئي لمراقبة عمل الوحدة RDNet. وتحديداً:

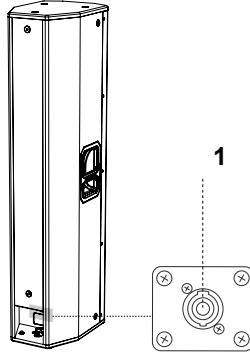
- "Link" مؤقد يشير إلى أن شبكة RDNet نشطة وقد تعرفت على الجهاز
- "Active" في وضع الوميض يشير إلى أن وجود حركة لنقل البيانات

■ "Remote Preset Active" مؤقد بينه المستخدم إلى أن جميع أدوات التحكم الموضعية على لوحة التحكم في مضخم الصوت قد تم تحويلها جانبياً من قبل نظام التحكم عن بُعد RDNet أو من قبل ذاكرة "User" حيث يمكن للمستخدم استدعاء هذا الأمر التشغيلي عن طريق زر "User" المخصص لذلك.

7 USB SERVICE DATA (منفذ USB لبيانات الخدمة)

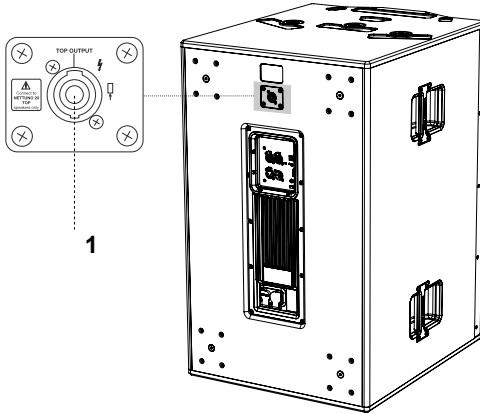
منفذ USB قياسي من النوعية B لتحديث برنامج التحكم الثابت في المنتج. لمزيد من المعلومات ذات الصلة، ارجع إلى فصل "تحديث برنامج التحكم الثابت"

6 لوحة التحكم في السماعة الرأس TOP



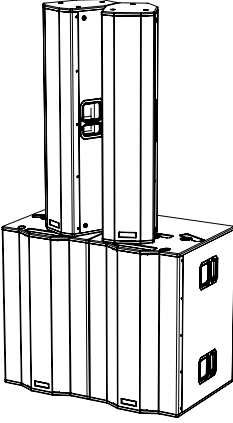
1 مدخل SPEAKON الخاص بالرأس
وصلة®speakON يتم توصيلها بالمخرج®speakON في مضخم الصوت الفرعي عن طريق استخدام الكابل المرفق.

7 لوحة التحكم في مضخم الصوت

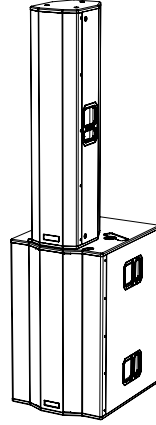


1 مخرج SPEAKON بمضخم الصوت الفرعي
وصلة®speakON يتم توصيلها بالمدخل®speakON في السماعة.

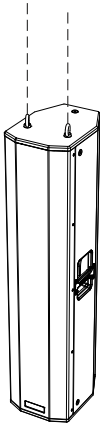
5 خيارات الضبط والتهينة



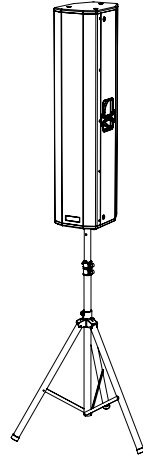
نظام الصوت المزدوج
عدد 2 سماعة رأس
عدد 2 مضخم صوت فرعي



نظام الصوت الفردي
عدد 1 سماعة رأس
عدد 1 مضخم صوت فرعي



سماعة معلقة بحلقات تعليق

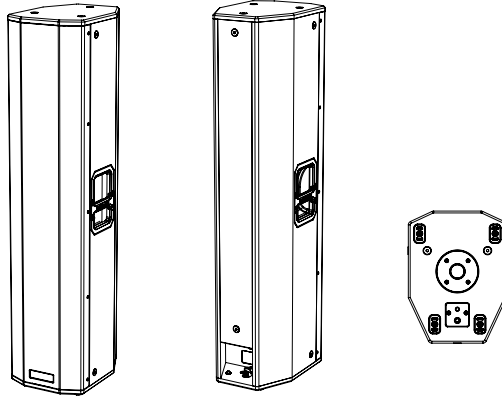


سماعة مثبتة على عمود

NETTUNO 20 TOP

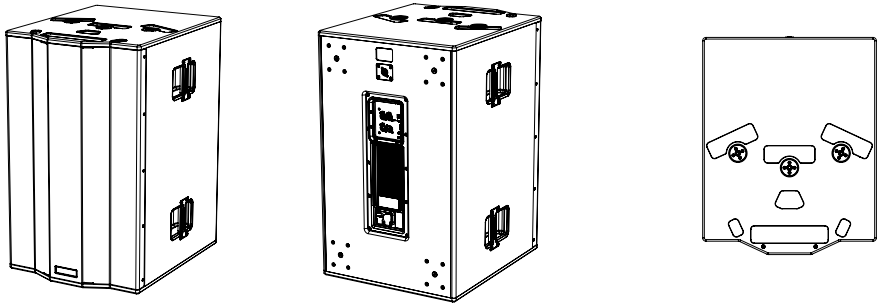
يحتوي صندوق السماعة على مقبضين (مقبض لكل جانب) وهو مجهز ليتم تركيبه على عمود. تتم عملية التثبيت بمضخم الصوت الفرعي Nettuno 20 عن طريق ذراع ضبط وتوجيه مكون من ثلاثة فصوص موضوع في الفتحة الموجودة في الجزء الخلفي من صندوق السماعة نفسه.

تتيح نقاط التثبيت الاثنا عشر المدمجة (M10) تعليق صندوق السماعة، وهذا نظام مثالي للتركيبات الثابتة. الأحجام والمقاسات هي التالية: 360×1150×260 ملم والوزن هو 29.2 كجم.

**NETTUNO 20 SUB**

مضخم الصوت الفرعي، الشبه مزود ببوق تضخيم للصوت، مجهز باثنين من مضخمات الصوت مقياس 15 بوصة (V.C) - 3 بوصة ومضخم صوت من جيل جديد قادر على تطوير 1600 واط RMS من القدرة للتحكم في كلا سماعتي مكبر الصوت.

يحتوي صندوق مضخم الصوت الفرعي على أربعة مقابض (مقبضين لكل جانب)، وثلاث نقاط تثبيت في الجزء العلوي لتثبيت سماعة واحدة أو سماعتين، كما أنه مجهز للنقل على عجلات في الجزء السفلي منه. الأحجام والمقاسات هي التالية: 650×850×520 ملم والوزن هو 48 كجم.



نشكركم على شراء منتج Montarbo، الشركة الإيطالية التي تأسست في عام 1962، والتي تضع نفسها دائماً في خدمة الموسيقى والصوتيات المهنية. منتجات Montarbo، أصلية ورائدة، وتم تصميمها بأقصى عناية بالتفاصيل والمتانة مع مرور الوقت. تتماشى الموثوقية مع معايير الجودة العالية والحساسية للتأثير البيئي وهو ما يميز الشركة.

3 سلسلة NETTUNO

Nettuno هي السلسلة الجديدة من أنظمة PA المحمولة من Montarbo المبتكرة من أجل تشكيلة واسعة من التطبيقات سواء في الأماكن الداخلية أو الأماكن الخارجية. نعرض أولاً Nettuno 10 الذي يقدم كل ما يلزم للأحداث الصغيرة: اثنان من السماعات السلبية ومضخم صوت نشط مع جهاز مزج أصوات مدمج يمكن التحكم فيه بالكامل من التطبيق؛ إنه حل مثالي للأماكن أو الفرق الموسيقية الصغيرة أو الموسيقيين. Nettuno 20، المكون من مضخم صوت فرعي نشط وسماعة سلبية، تم ابتكاره للاستخدامات في المجال الاحترافي متوسط الحجم ولكن أيضاً دون التنازل عن سهولة الاستخدام: التركيب فوري، يضمن مضخم الصوت من الجيل الجديد الموثوقية والقدرة، يمكن التحكم في جميع المعايير عن بُعد عبر التوصيل مع نظام التحكم RDNet. السماعة الخاصة بالتشكيلة هي Nettuno 50، إنه نظام يحتوي على سماعة نشطة واثنين من مضخمات الصوت الفرعية النشطة اللذين يمكن استخدامهما في أحداث متوسطة/كبيرة الحجم؛ يتمتع بقدرات كبيرة وأبعاد مكنزة وتجميع بسيط وسريع وتعدد الاستخدامات وجميع مزايا التحكم بواسطة نظام التحكم RDNet.

4 NETTUNO 20

يتكون هذا النظام من سماعة سالبة بمنفذين اثنين ومضخم صوت فرعي نشط. السماعة مزودة بأربعة مضخمات صوت مقاس 8 بوصة (2 V.C. بوصة) مكبر صوت بغشاء بوقي له مخرج 1,4 بوصة (3 V.C. بوصة) مزود ببوق تضخيم للصوت لتوزيع الصوت بزواوية 90°x40° - (HxV)؛ هذا البوق قابل للتوجيه بزواوية 90° بحيث يقوم بتضخيم تغطية الصوت الأفقية في حالة استخدام سامعتين متجاورتين (انظر فصل QUICK SETUP (دليل التركيب السريع)).

الفهرس

1	1	محتوى علبة تغليف المنتج NETTUNO 20 SUB
1	2	محتوى علبة تغليف NETTUNO 20 TOP
2	3	سلسلة NETTUNO
2	4	NETTUNO 20
4	5	خيارات الضبط والتهيئة
5	6	لوحة التحكم في السماعه الرأس TOP
5	7	لوحة التحكم في مضخم الصوت
8	8	التغذية التشغيلية
9	9	التحكم عن بُعد
11	10	الضبط السريع
13	11	أمثلة التركيب
14	12	تحديث برنامج التحكم الثابت
14	13	المشاكل التشغيلية ووسائل حلها
15	14	المواصفات الفنية

1 محتوى علبة تغليف المنتج NETTUNO 20 SUB

- 1 x مضخم صوت فرعي نشط Nettuno 20 Sub
- 1 x دليل الاستخدام - القسم 1
- 1 x دليل الاستخدام - القسم 2
- 1 x كابل طاقة
- 1 x كابل speakON®

2 محتوى علبة تغليف NETTUNO 20 TOP

- 1 x سماعة مكبر صوت سالبة Nettuno 20 Top
- 1 x دليل الاستخدام - القسم 1
- 1 x دليل الاستخدام - القسم 2

يجب مراعاة التحذيرات الواردة في هذا الدليل والالتزام بها إضافة إلى "دليل إرشادات الاستخدام - القسم 2".

SIMPLIFIED EU DECLARATION OF CONFORMITY

The full text of the EU declaration of conformity is available at the following internet address:
<https://www.montarbo.com/downloads/>

EMI CLASSIFICATION

According to the standards EN 55032 and 55035 this is a Class B equipment, designed and suitable to operate in residential environments.

NOTICE

For USA Market:

This equipment has been tested and found to comply with the limits for a Class B digital device, pursuant to part 15 of the FCC Rules. These limits are designed to provide reasonable protection against harmful interference in a residential installation. This equipment generates, uses and can radiate radio frequency energy and, if not installed and used in accordance with the instructions, may cause harmful interference to radio communications. However, there is no guarantee that interference will not occur in a particular installation. If this equipment does cause harmful interference to radio or television reception, which can be determined by turning the equipment off and on, the user is encouraged to try to correct the interference by one or more of the following measures:

- Reorient or relocate the receiving antenna.
- Increase the separation between the equipment and receiver.
- Connect the equipment into an outlet on a circuit different from that to which the receiver is connected.
- Consult the dealer or an experienced radio/TV technician for help.

Changes or modifications not expressly approved by the party responsible for compliance could void the user's authority to operate the equipment.

Attenersi a tutte le prescrizioni contenute in questo manuale (sezione 1 e 2). Utilizzare solo accessori certificati e personale qualificato.

Le caratteristiche, le specifiche e l'aspetto dei prodotti sono soggetti a possibili cambiamenti senza preavviso. AEB Industriale S.R.L. si riserva il diritto di apportare cambiamenti o miglioramenti senza assumersi l'obbligo di cambiare o migliorare anche i prodotti precedentemente realizzati.

speakON®, etherCON® e powerCON® sono marchi registrati Neutrik AG.

Observe all the instructions contained in this manual (section 1 and 2). Use only certified accessories and qualified personnel.

The characteristics, specifications and the appearance of the products may be subject to change with prior notice. AEB Industriale S.R.L. reserves the right make changes or improvements without any obligation to change or improve previously manufactured products.

speakON®, etherCON® and powerCON® are registered trademarks of Neutrik AG.

Beachten Sie alle Anweisungen in dieser Anleitung (Abschnitt 1 und 2). Verwenden Sie ausschließlich zertifiziertes Zubehör und Fachpersonal.

Eigenschaften, Spezifikationen und Optik der Produkte können ohne Vorankündigung geändert werden. AEB Industriale S.R.L. behält sich Änderungen oder Verbesserungen vor und ist in einem solchen Fall nicht verpflichtet, auch frühere Produktmodelle ändern oder verbessern zu müssen.

speakON®, etherCON® und powerCON® sind eingetragene Warenzeichen der Neutrik AG.

Suivre toutes les instructions données dans ce manuel (sections 1 et 2). Utiliser uniquement des accessoires certifiés et un personnel qualifié.

Les caractéristiques, les spécifications et l'apparence des produits sont susceptibles d'être modifiées sans préavis. AEB industrielle S.R.L. se réserve le droit de modifier et d'améliorer ses produits sans être tenue de modifier et d'améliorer les précédents.

speakON®, etherCON® et powerCON® sont des marques déposées Neutrik AG.

Respete todas las instrucciones contenidas en este manual (sección 1 y 2). Utilice solo accesorios certificados y trabaje solo con personal cualificado.

Las características, las especificaciones y el aspecto de los productos pueden sufrir modificaciones sin aviso previo. AEB Industriale S.R.L. se reserva el derecho de realizar las modificaciones y mejoras que considere necesarias, sin obligación de cambiar ni mejorar los productos fabricados previamente.

speakON®, etherCON® e powerCON® son marcas registradas de Neutrik AG.

التزم بكافة الاشتراطات الواردة في هذا الدليل (الفصل ١ و ٢). لا تستخدم إلا الملحقات المعتمدة والعمالة المؤهلة. تخضع مواصفات المنتجات وخصائصها ومظهرها إلى تغييرات محتملة بدون سابق إنذار. تحتفظ شركة AEB Industriale S.R.L. بالحق في إدخال تغييرات أو تحسينات دون الالتزام بتغيير أو تحسين المنتجات المنفذة سابقاً أيضاً.

speakON®, etherCON®, و powerCON® علامات تجارية مسجلة لشركة Neutrik AG.





A.E.B. Industriale S.R.L

Via Brodolini, 8 - Località Crespellano
40053 Valsamoggia - Bologna (ITALIA)
Tel +39 051 969870 - Fax +39 051 969725
www.montarbo.com